

Santo 1600iu / 1604iu

Integrated built-under refrigerator

Operating Instructions

AEG

D**Inhalt**

	Seite
Allgemeine Hinweise	4-9
Geräte- und Einbau-Abmessungen	10/11
Spannung und Stromart	12-15
Ihr Kältegerät braucht Luft, Aufstellhinweis	16/17
Möbeltür montieren und ausrichten	18-21
Unterbau und Gerätetür justieren	22/23
Sockeltiefe einstellen und durchgehende Sockelblende Inbetriebnahme und	24/25
Temperaturregelung	26-29
Richtig lagern	30/31
Abtauen	32/33
Reinigung und Pflege	34/35
Abschalten des Gerätes, Innenbeleuchtung	36/37
Störungen und Kundendienst	38/39
Tips zur zweckmäßigen Benutzung und Energie-Einsparung	40-43

GB**Contents**

	Page
General instructions	4-9
Appliance and installation dimensions	10/11
Voltage and current	12-15
Your refrigerator needs air, installation instructions	16/17
Fitting and aligning the furniture door	18-21
Low level installation and adjusting the appliance door	22/23
Adjusting depth of plinth, Continuous plinth	24/25
First use and temperature adjustment	26-29
Correct storage	30/31
Defrosting	32/33
Cleaning and care	34/35
Switching off the appliance, interior light	36/37
Faults and after-sales service	38/39
Use and energy-saving	40-43

F**Contenu**

	Page
Remarques générales	4-9
Dimensions de l'appareil et pour l'encastrement	10/11
Tension et nature du courant	12-15
Votre réfrigérateur a besoin d'air, remarque concernant la mise en place	16/17
Montage et positionnement de la porte du meuble	18-21
Encastrement sous plan et ajustage de la porte de l'appareil	22/23
Réglage de la profondeur du socle, Bandeau du socle continu	24/25
Mise en marche et réglage de la température	26-29
Rangement correct des denrées	30/31
Dégivrage	32/33
Nettoyage et entretien	34/35
Mise hors service, éclairage intérieur	36/37
Pannes et service après-vente	38/39
Utilisation et économie d'énergie	40-43

E**Indice**

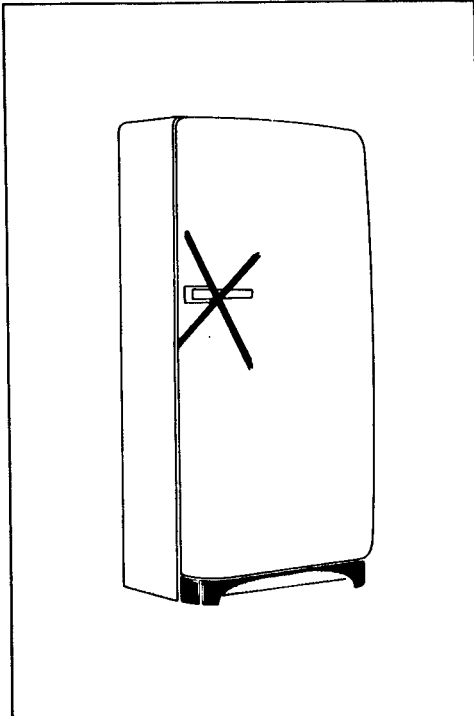
	Página
Indicaciones generales	4-9
Dimensiones del aparato y para el montaje empotrado	10/11
Tensión y tipo de corriente	12-15
Su mueble frigorífico necesita aire, instalación	16/17
Montar y alinear la puerta del mueble	18-21
Empotramiento sub-mesa y ajustar la puerta del aparato	22/23
Graduar la profundidad del zócalo, El panel continuo del zócalo	24/25
Puesta en servicio y regulación de la temperatura	26-29
Almacenaje correcto	30/31
Desescarche	32/33
Limpieza y cuidados	34/35
Desconectar el aparato, alumbrado interior	36/37
Perturbaciones y servicio de postventa	38/39
Modo de usar y economizar energía	40-43

I**Indice**

	Pagina
Istruzioni generali	4-9
Dimensioni dell'apparecchio e di incorporamento	10/11
Tensione e tipo di corrente	12-15
Il vostro apparecchio ha bisogno di aria, istruzioni di disposizione	16/17
Montaggio e livellamento della porta del mobile	18-21
Incorporamento e livellamento della porta dell'apparecchio	22/23
Regolazione della profondità dello zoccolo, Pannello di zoccolo di un pezzo	24/25
Avviamento in funzione e regolazione della temperatura	26-29
Esatta conservazione	30/31
Decongelazione	32/33
Pulizia e cura	34/35
Disinserzione dell'apparecchio, illuminazione interna	36/37
Difetti e servizio tecnico assistenza clienti	38/39
Utilizzazione ed economizzazione di energia	40-43

NL**Inhoud**

	pagina
Algemene aanwijzingen	4-9
Toestel- en inbouwmaten	10/11
Spanning en stroomsoort	12-15
Uw koelkast heeft lucht nodig, opstelaanwijzing	16/17
Meubeldeur monteren en richten	18-21
Onderbouw en toesteldeur richten	22/23
Sokkeldiepte instellen en doorlopend sokkelpaneel	24/25
In gebruik nemen en temperatuurregeling	26-29
Op de juiste wijze indelen	30/31
Ontdooien	32/33
Reiniging en onderhoud	34/35
Uitschakelen van het toestel, binnenverlichting	36/37
Storingen en klantenservice	38/39
Doelmatig gebruik en besparen van energie	40-43



D

ACHTUNG!

Sollte Ihr Kühlgerät als Ersatz für ein älteres Modell, das noch mit einem Schnapp- oder Riegelschloß ausgerüstet ist, dienen, so machen Sie bitte dieses Schloß unbrauchbar bevor Sie das Gerät beiseite stellen oder zum Müll geben.

Sie verhindern damit, daß spielende Kinder sich selbst einsperren und dadurch in Lebensgefahr kommen.

Bitte achten Sie darauf, daß die Rohrleitungen Ihres Kältegerätes bis zum Abtransport zu einer sachgerechten, umweltfreundlichen Entsorgung nicht beschädigt werden.

GB

IMPORTANT

If the refrigerator you have purchased is replacing an old model fitted with snap catch or lock, you should render this catch unserviceable before throwing the appliance away or putting it out for refuse collection.

In this way you can prevent children locking themselves in when playing and thus endangering their lives.

Please make sure that the pipelines of your refrigerator are not damaged before collection for environmentally appropriate disposal.

F

ATTENTION

Si votre congélateur doit remplacer un ancien modèle encore équipé d'un fermoir à houssette ou à verrou, veuillez rendre ce fermoir inutilisable avant de mettre l'appareil au rebut ou de l'envoyer à la décharge.

Vous évitez ainsi le risque de laisser s'enfermer les enfants eux-mêmes, en jouant, et de les mettre ainsi en danger de mort.

Veuillez s.v.p. à ce que les conduites de votre appareil frigorifique ne soient pas endommagées jusqu'à ce qu'il soit emporté pour une élimination appropriée et exempte d'effets nocifs sur l'environnement.

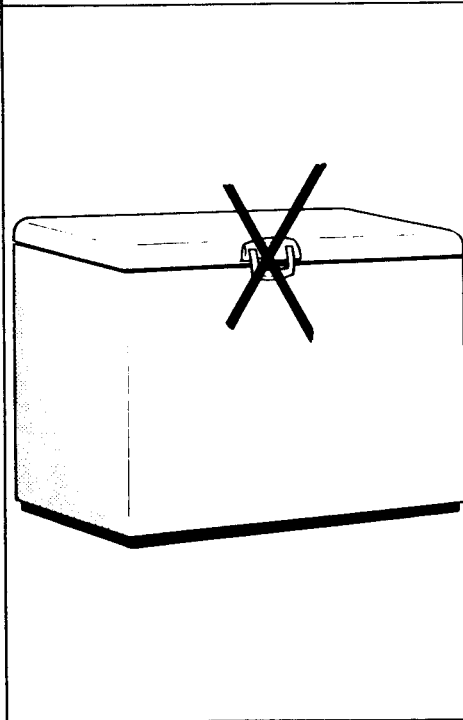
E

ATENCIÓN:

Caso de que su aparato refrigerador sirva de reemplazo para un modelo antiguo que tenga todavía una cerradura de pestillo o pasador, tenga la amabilidad de inutilizar dicha cerradura antes de poner el aparato de lado o tirarlo a la basura.

De esta manera evitará usted que algún niño que juegue con el aparato viejo se encierre a sí mismo en su interior, poniendo en peligro su vida.

De cara a una evacuación adecuada y no perjudicial para el medio ambiente, les rogamos presten atención a que las tuberías de su aparato frigorífico no sufran deterioro alguno hasta el transporte del mismo.



I**ATTENZIONE!**

Qualora il vostro frigorifero venisse installato come apparecchio in sostituzione per un vecchio modello attrezzato ancora con un dispositivo di chiusura a scatto o a chiavistello, fate allora sì che questa serratura sia inutilizzabile, prima di porre da parte questo apparecchio o di darlo ai rifiuti.

Evitate così che bambini durante il gioco ci si chiudano dentro portandosi così in pericolo di vita.

Abbiate cura che le tubazioni della vostra macchina frigorifera non vengano danneggiate prima di essere portata e sottoposta ad uno smaltimento adatto ed ecologico.

NL**ATTENTIE!**

Als uw koelkast een ouder model vervangt, dat nog met een snap- of grendelslot is uitgerust, maak dat slot dan onbruikbaar, vóór u de kast wegdoet of op de vuilnisbelt brengt.

U verhindert daardoor, dat spelende kinderen elkaar of zichzelf erin opsluiten en daardoor in levensgevaar komen.

Let u erop dat de koelleidingen van uw oude koel- of vriestoestel tijdens het transport niet beschadigen. Alleen dan is milieuvriendelijke verwerking (evt. recycling) mogelijk.

P**ATENÇÃO!**

Se o seu frigorífico for substituir um modelo antigo que tenha ainda um fecho de mola ou de tranqueta, deverá inutilizar este fecho antes de pôr o aparelho de parte ou de o deitar para o lixo. Evitará assim que crianças ao brincarem com o aparelho se fechem por dentro e que corram assim perigo de vida.

Quando se desfizer do seu congelador, arca ou frigorífico, não deverá danificar a tubagem dos mesmos, pois ela será retirada pelos serviços municipais de forma a não prejudicar o meio-ambiente.

GR**ΠΡΟΣΟΧΗ!**

Σε περίπτωση που με το καινούριο σας ψυγείο πρόκειται να αντικαταστήσετε αντίστοιχη συσκευή παλιού τύπου, που είναι εφοδιασμένη με κλειδρο αρπάγης ή με μάνταλο λουκέττου-σύρτη, σας παρακαλούμε να αχρηστεύσετε αυτόν τον μηχανισμό κλειδαριάς προτού βγάλετε την παλιά συσκευή έξω στα σκουπίδια ή για αποκομιδή.

Έτσι αποκλείετε την δυνατότητα να κλειστούν μέσα στην παλιά συσκευή παιδιά που παίζουν λ.χ. κρυφτό και να εκτεθούν έτσι σε κίνδυνο ζωής.

Παρακαλούμε να προσέχετε να μην υποβάλλονται σε ζημιές οι σωληνώσεις της ψυκτικής σας συσκευής μέσω την μεταφορά της σε ιδιαίτερο τόπο απορρύπανσης, στον οποίο ασκείται προστασία τον περιβάλλοντος.

TR**DİKKAT!**

Buz dolabinizi, eğer üzerinde bir sustalı veya sürgülü kilit bulunan eski bir modelin yerine koymak üzere alınızsa, bu eski dolabi bir kenara koymadan veya çöp deposuna atmadan önce kilidini kullanılmayacak bir hale getiriniz.

Böylece oyun oynayan çocukların kendilerini dolabin içine kilitleyip hayatlarını tehlikeye sokmalarının önüne geçmiş olursunuz.

Sogutma aletinizin boru hatlarının, usulüne uygun, çevre sağlığını koruyucu bir biçimde ortadan kaldırılmak üzere nakledilmelerine kadar hasar gömemesine dikkat ediniz.

S**OBS!**

För den händelse, att Ditt kylskåp skall ersätta en äldre modell utrustad med låsanordning, bör låset ovillkorligen göras obrukbart, innan skåpet ställs undan eller lämnas till sophämtningen.

Däriigenom går det att förhindra, att lekande barn låser in sig i skåpet och på så sätt råkar i livsfara.

Var noga med att se till att rören i kylskåpet inte skadas innan det borttransporteras för miljövänlig avfallshantering.

N**VIKTIG!**

Dersom Deres nye kjøleskap avløser en eldre modell med lukkemekanisme av gammel type, bør De gjøre lukkemekanismen ubrukelig før det gamle apparatet settes til side eller bringes til søppelplassen.

Slik kan De forhindre at barn under lek stenges inne i apparatet og kommer i livsfare.

Vennligst påse at kjøleledningene på Deres kjøleapparat ikke skades før avhenting for sakkynndig og miljøvennlig disponering/opphugging.

D

Sie haben ein Kühlgerät für den Haushalt erworben, das unter Beachtung der für diese Geräte geltenden Normen hergestellt worden ist.

Bei der Fertigung wurden insbesondere die nach dem Gerätesicherheitsgesetz (GSG), der Unfallverhütungsvorschrift für Kälteanlagen (VBG 20) und den Bestimmungen des Verbandes Deutscher Elektrotechniker (VDE) notwendigen Maßnahmen getroffen.

Der Kältekreislauf wurde auf Dichtheit überprüft. Dieses Gerät entspricht den Funkenschutz-Forderungen der EG-Richtlinie 82/499 EG sowie der Norm bezüglich Netzurückwirkung EN 60 555 Teil 1-3/DIN VDE 0838 Teil 1-3, Juni 1987.

Platzwahl

Ein Kühlgerät soll nicht unmittelbar neben Heizung, Herd oder in der Sonne stehen. Die Aufstellung in einem Raum, der für längere Zeit eine Temperatur unter + 16 °C oder über + 32 °C erreichen kann, ist zu vermeiden.

GB

You have just purchased for your home a refrigerator which has been produced in compliance with the standards applicable to these appliances.

During manufacture the necessary measures have been implemented as required by appliance safety legislation (GSG), accident prevention regulations for refrigerating systems (VBG 20) and the Specifications of the Association of German Electrical Engineers (VDE).

The refrigeration circuit has been checked for leakage.

This appliance meets the radio interference suppression requirements of EC Directive 82/499 EC and the standards concerning the effects of electrical appliances on power systems EN 60 555 Parts 1-3/DIN VDE 0838 Parts 1-3, June 1987.

Choice of location

A refrigerator should never be installed next to a radiator or cooker nor should it be exposed to direct sunlight. Avoid installation in a room where the temperature may drop below + 16 °C or rise above + 32 °C.

F

Vous êtes devenu l'heureux propriétaire d'un réfrigérateur domestique construit en observant les normes concernant ces appareils.

Au cours de la fabrication, les mesures nécessaires ont été prises tout particulièrement en ce qui concerne la loi pour la sécurité des appareils ménagers, la prescription de prévention des accidents pour les installations à froid (VBG 20) et les stipulations de l'Union des Electrotechniciens Allemands (VDE).

On a procédé à l'essai d'étanchéité du circuit de froid.

Cet appareil répond aux exigences d'antiparasitage de la directive de la CE 82/499 ainsi qu'à la norme concernant la réaction sur le réseau EN 60 555 partie 1-3/DIN VDE 0838 partie 1-3, de juin 1987.

Choix de l'emplacement

Un réfrigérateur ne doit pas se placer à proximité d'un appareil de chauffage ou d'une cuisinière, ni être exposé au soleil. Eviter également l'installation dans une pièce dont la température descend à moins de + 16 °C ou monte à plus de + 32 °C.

E

Acaba de adquirir un refrigerador doméstico teniendo en cuenta las normas vigentes para tales aparatos.

En la fabricación se han aplicado las medidas necesarias, en especial las prescritas en virtud de la Ley de seguridad en Aparatos (GSG), las Normas de Prevención de Accidentes para Equipos de Técnica del Frio (VBG 20) y las disposiciones de la Asociación de Electrotécnicos Alemanes (VDE).

Se ha verificado el circuito de frío para comprobar su estanqueidad.

Este aparato concuerda con los requerimientos de radioparasitaje de las directivas CE 82/499 CE, así como con la norma respecto a retroacciones en la red EN 60 555 parte 1-3/DIN VDE 0838 parte 1-3 de junio de 1987.

Selección de emplazamiento

Un aparato frigorífico no se deberá colocar directamente al lado de calefacciones, cocinas, ni tampoco en lugares expuestos al sol. Evitese el emplazamiento en un ambiente donde las temperaturas lleguen a alcanzar por un espacio de tiempo prolongado valores inferiores a + 16 °C ó superiores a + 32 °C.

I

Avete acquistato un frigorifero domestico costruito dietro il rispetto delle norme vigenti per questi apparecchi.

In fase di fabbricazione sono stati applicati particolarmente i provvedimenti necessari prescritti dalla legge di sicurezza degli apparecchi (GSG), dalle prescrizioni antinfortunistiche per impianti di raffreddamento (VBG 20) nonché dalle prescrizioni dell'Associazione degli elettrotecnici tedeschi (VDE).

Il circuito di raffreddamento è stato controllato conformemente alla sua tenuta.

Questo apparecchio rispetta le prescrizioni contro radiodisturbi delle direttive della Comunità Europea 82/499 C.E. nonché le norme concernenti reazioni di rete EN 60 555, parte 1-3/DIN VDE 0838, parte 1-3, Giugno 1987.

Scelta del luogo di installazione

Un apparecchio frigorifero non dovrà essere disposto direttamente accanto al riscaldamento, alla cucina o esposto al sole. Si deve evitare l'installazione in un locale, nel quale la temperatura rimanga per molto tempo sotto + 16 °C o è maggiore di + 32 °C.

NL

U bent in het bezit gekomen van een huishoudkoeltoestel dat is gefabriceerd volgens de voor deze toestellen geldende normen.

Bij de fabricage zijn in het bijzonder die maatregelen getroffen die worden vereist volgens de Duitse wet op de veiligheid van toestellen (GSG), volgens de Duitse voorschriften ter voorkoming van ongevallen bij koude-installaties (VBG 20) en volgens de bepalingen van de vereniging van Duitse elektrotechnici (VDE).

Het koelsysteem is op dichtheid gecontroleerd. Dit apparaat voldoet aan de eisen voor radio- en TV-ontstoring in de EG-richtlijn 82/499 EG alsmede aan de norm betreffende netvervuiling EN 60 555, deel 1-3 DIN VDE 0838, deel 1-3, juni 1987.

Opstelling

Een koeltoestel mag niet direkt naast een verwarming, fornuis of in de zon staan. Het toestel liever niet opstellen in een ruimte, waar langere tijd temperaturen beneden + 16 °C of boven + 32 °C kunnen heersen.

D

Wir empfehlen vor Inbetriebnahme die nachfolgende Gebrauchsanweisung zu lesen, nur so können Sie die Vorteile des Gerätes nutzen.

Gewerbliche Nutzung

Sollten Sie Ihr Haushalts-Kühlgerät gewerblich oder für andere Zwecke als zur Kühlung von Lebensmitteln und Getränken nutzen, beachten Sie bitte die für Ihren Bereich gültigen gesetzlichen Bestimmungen.

Vor Inbetriebnahme

Ihr Kühlgerät hat wie alle neuen Geräte einen gewissen Eigengeruch. Das Geräteinnere und alle Zubehörteile sind deshalb vor Gebrauch zu reinigen (siehe auch Reinigung und Pflege).

GB

Before using your refrigerator for the first time we recommend reading the instructions for use below; only in this way can you make full use of the features of the appliance. These operating instructions are intended for several similar models with different equipment features.

Commercial use

If you use your domestic refrigerator commercially or for purposes other than refrigerating food and drinks you must observe the legal requirements applicable to your area.

Before using for the first time

Like all new appliances your refrigerator will smell "new". For this reason the interior and all accessories should be cleaned before use (see also Cleaning and Care).

F

Avant la première mise en service, nous vous recommandons de lire attentivement le présent mode d'emploi, car ceci vous permettra d'exploiter tous les avantages de l'appareil.

Emploi professionnel

Si vous envisagez d'utiliser votre réfrigérateur domestique à un usage professionnel ou à une autre destination qu'à la réfrigération de produits alimentaires ou de boissons, vous devez observer les dispositions légales valables dans votre localité.

Avant la première mise en service

Comme tous les autres appareils neufs, votre réfrigérateur dégage une certaine odeur. Avant le premier emploi, il faut donc nettoyer son intérieur ainsi que tous les accessoires (voir aussi le nettoyage et l'entretien).

E

Antes de la puesta en marcha será conveniente leer las instrucciones siguientes para el uso. Solo de tal manera podrá usted aprovechar usted las ventajas del aparato.

Uso industrial

En caso de utilizar usted su aparato frigorífico doméstico para fines industriales y no para la congelación de comestibles, tenga la amabilidad de prestar atención a las normas legales vigentes para su ramo o actividad.

Antes de la puesta en servicio

Como todos los aparatos nuevos, también su frigorífico tiene un olor propio. Antes de emplear el aparato se habrá de limpiar el interior del mismo y todos los accesorios (ver también "Desescarche y limpieza").

I

Prima di effettuare la prima messa in funzione, vi consigliamo di leggere attentamente le istruzioni per l'uso qui di seguito riportate. Soltanto così potrete utilizzare i vantaggi dati dal vostro elettrodomestico.

Uso industriale

Qualora voleste utilizzare il vostro frigorifero domestico per fini industriali o per altri fini e non per la refrigerazione di commestibili, vi consigliamo di attenervi allora alle norme legali vigenti per il vostro ambito o ramo.

Prima dell'avviamento in funzione

Il vostro frigorifero ha, come d'altronde tutti gli apparecchi nuovi, un odore proprio. Per questo motivo, sia il vano interno dell'apparecchio che tutti gli accessori dovranno essere puliti prima di essere utilizzati (vedasi anche pulizia e cura).

NL

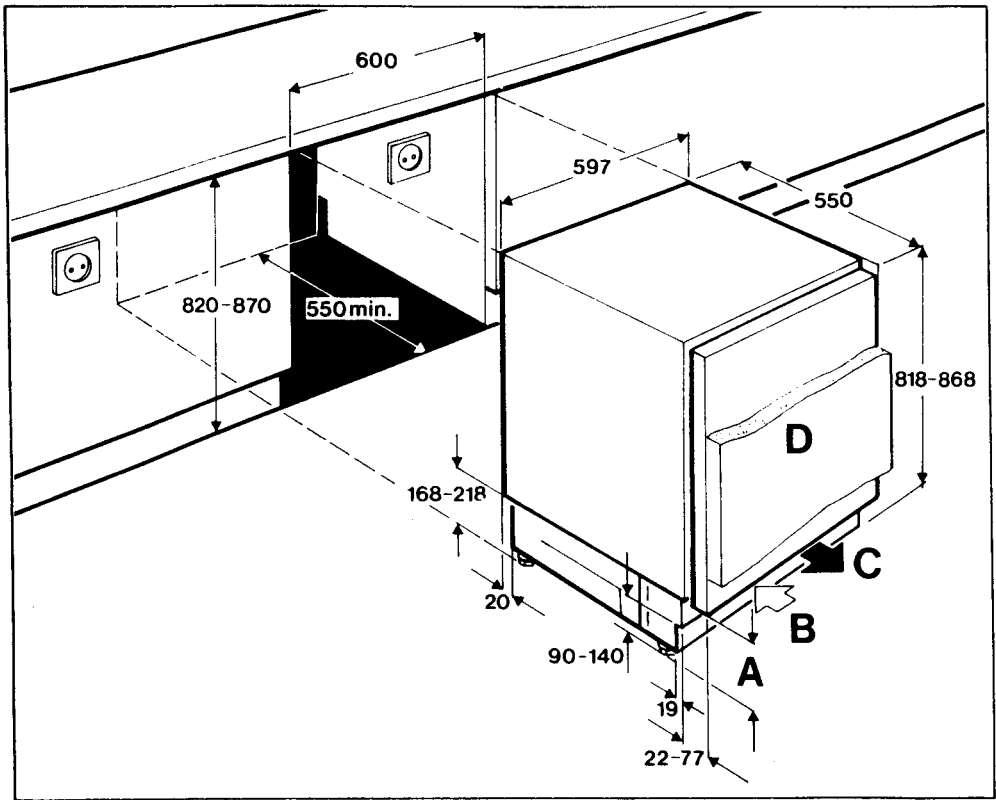
Wij raden u aan, deze gebruiksaanwijzing aandachtig te lezen, voordat u de koelkast in gebruik neemt, zodat u alle voordelen van het toestel kunt benutten.

Industrieel gebruik

Indien u deze huishoud-koelkast voor industriële doeleinden of voor andere doeleinden dan het koelen van levensmiddelen en dranken wilt gebruiken, dient u de daarvoor geldende wettelijke bepalingen in acht te nemen.

Vóór het in gebruik nemen

Uw koelkast heeft zoals alle nieuwe toestellen een bepaald „luchtje”. Daarom dient u vóór het in gebruik nemen de binnenzijde en alle accessoires te reinigen (zie ook „Reiniging en onderhoud”).



D

Geräte- und Einbau- Abmessungen

Das Gerät eignet sich zum integrierten Unter-
tischeinbau.

Einbaumaße anhand der Abbildung überprüfen.
Einbauhöhe und Sockelhöhe sind variabel.

Einbauhöhe	Sockelhöhe (A)
820 mm	100 bis 170 mm, variabel durch die Höhe der Möbelfrontplatte
870 mm	150 bis 220 mm, variabel durch Stellfüße und Höhe der Möbelfrontplatte

Die Sockeltiefe ist von 22 bis 77 mm einstellbar.

B = Lufteintritt
C = Luftaustritt
D = Möbeltür

GB

Appliance and installation dimensions

The appliance is suitable for integrated installa-
tion under a worktop.

Check the installation dimensions against the
dimensions indicated in the drawing.

The installation height and the height of the
plinth are variable.

Installation height	Plinth height (A)
820 mm	Adjustable from 100 to 170 mm, by varying height of front panel
870 mm	Adjustable from 150 to 220 mm, by varying height of front panel and adjust- ing the feet.

The depth of the plinth is adjustable from 22 to
77 mm.

B = air entry
C = air exit
D = furniture door

F

Dimensions de l'appareil et pour l'encastrement

Cet appareil peut être intégré sous chaque plan de travail.

Vérifier les cotes d'encastrement à l'aide de la figure.

La hauteur d'encastrement et la hauteur du socle sont variables.

Hauteur d'encastrement	Hauteur du socle (A)
820 mm	100 à 170 mm variable grâce à la hauteur du panneau d'habillage frontal
870 mm	150 à 220 mm variable grâce à des pieds ajustables et à la hauteur du panneau d'habillage frontal.

La profondeur du socle est réglable de 22 à 77 mm.

B = entrée d'air

C = sortie d'air

D = porte du meuble

I

Dimensioni dell'apparecchio e dimensioni di incorporamento

L'apparecchio è adatto per essere integrato ed incorporato un mobile.

Controllate le dimensioni di incorporamento in base all'illustrazione.

Sia l'altezza di incorporamento che l'altezza dello zoccolo sono variabili.

Altezza di incorporamento	Altezza dello zoccolo (A)
820 mm	100 a 170 mm variabile attraverso l'altezza della piastra frontale del mobile
870 mm	150 a 220 mm variabile attraverso piedini di regolazione e l'altezza della piastra frontale del mobile

La profondità dello zoccolo può essere regolata da 22 sino a 77 mm.

B = immissione dell'aria

C = emissione dell'aria

D = porta del mobile

E

Dimensiones de aparatos y dimensiones de empotramiento

El aparato es adecuado para el empotramiento integral sub-mesa.

Verificar las medidas del empotramiento en base a la figura.

Las alturas de empotramiento y del zócalo son variables.

Altura de empotramiento	Altura del zócalo (A)
820 mm	De 100 a 170 mm, variable por la altura de la placa frontal de los muebles
870 mm	De 150 a 220 mm, variable por las patas ajustables y altura de la placa frontal de los muebles

La profundidad del zócalo es ajustable de 22 hasta 77 mm.

B = alimentación de aire

C = salida de aire

D = puerta del mueble

NL

Toestel- en inbouwmaten

De kast is geschikt voor geïntegreerde onderbouw.

Aan de hand van de afbeelding de inbouwmaten controleren.

Inbouwhoogte en sokkelhoogte zijn variabel.

Inbouwhoogte	Sokkelhoogte (A)
820 mm	100 tot 170 mm variabel door hoogte frontplaat
870 mm	150 tot 220 mm variabel door stelvoeten en hoogte frontplaat.

De sokkeldiepte is verstelbaar van 22 tot 77 mm.

B = luchttoevoer

C = luchtafvoer

D = meubeldeur

D

Spannung und Stromart

Überprüfen Sie, ob die Anschlußspannung und Stromart des Gerätes (Angaben siehe Typschild) mit den Werten Ihres Stromnetzes übereinstimmen.

220 Volt ~ (d. h. 220 Volt Wechselstrom).

Das Typschild befindet sich unten links an der Innenseite des Gerätes.

GB

Electrical connection

WARNING - THIS APPLIANCE MUST BE EARTHED

Please ensure that the voltage and current indicated on the rating plate agrees with the voltage of your electricity supply.

220/240 volts ~ (i.e., 220/240 V AC).

If your appliance has been equipped with a mains lead with a moulded-on type plug, you must comply with the following regulations: The plug moulded on to the cord incorporates a fuse. For replacement, use a 13 amp BS 1362 fuse. Only ASTA approved or certified fuses should be used. The fuse cover/carrier must be replaced in the event of changing the fuse. The plug must not be used if the fuse cover/carrier is lost. A replacement cover/carrier must be obtained from an electrical goods retailer. If the socket outlets in your home are not suitable for the plug fitted to the appliance, then the plug must be cut off and an appropriate one fitted. When fitting the plug please note the following points:

Important

The wires in the mains lead are coloured in accordance with the following code:

Green and Yellow	Earth
Blue	Neutral
Brown	Live

As the colours of the wires in the mains lead of this appliance may not correspond with the coloured markings identifying the terminals in your plug, proceed as follows:

1. The wire which is coloured **GREEN** and **YELLOW** must be connected to the **EARTH** terminal in your plug, which is marked with the letter **E** or by the earth symbol \perp or coloured **GREEN**, or **GREEN** and **YELLOW**.

F

- The wire which is coloured **BROWN** must be connected to the **LIVE** terminal which is marked with the letter **L** or coloured **RED**.
- The wire which is coloured **BLUE** must be connected to the neutral terminal which is marked with the letter **N** or coloured **BLACK**.

When wiring the plug, ensure that all strands of wire are securely retained in each terminal. Do not forget to tighten the mains lead clamp on the plug.

Warning! A cut off plug inserted into a 13 amp socket is a serious shock hazard. Ensure that the cut off plug is disposed off safely.

Voltage 220/240 V AC

Fuse rating 13 amps

See rating plate for further information.

The rating plate is located inside the appliance on the LH side at the bottom.

Plug socket

The plug socket necessary for connection of your appliance to the electricity supply should be positioned so that it is possible to pull out the appliance plug.

If the appliance is incorporated under a continuous worktop, the contact plug is to be provided as illustrated.

Tension et nature du courant

Vérifiez si la tension d'alimentation et la nature du courant prévues pour l'appareil (voir les données sur la plaque signalétique) correspondent bien aux valeurs de votre secteur.

220 V ~ (= 220 V courant alternatif).

La plaque signalétique se trouve en bas et à gauche, à l'intérieur de l'appareil.

E

Tensión y tipo de corriente

Verifíquese si el voltaje de conexión y el tipo de corriente del aparato (ver indicaciones en la placa de características) concuerdan con los valores de tensión de su red local.

220 voltios ~ (significa 220 V corriente alterna).

La placa de características está posicionada abajo, a mano izquierda, en el interior del aparato.

I

Tensione e tipo di corrente

Controllate che la tensione di collegamento ed il tipo di corrente dell'apparecchio (dati, vedasi targhetta dei dati) corrispondano ai valori della vostra corrente di rete.

220 V ~ (ossia 220 Volt corrente alternata).

La targhetta dei dati è disposta sul lato sinistro inferiore, nella parte interna dell'elettrodomestico.

NL

Spanning en stroomsoort

Kontroleert u of de aansluitspanning en de stroomsoort van het toestel (gegevens zie typeplaatje) overeenkomen met spanning en stroomsoort van uw stroomnet.

220 V ~ (dat is 220 Volt wisselspanning).

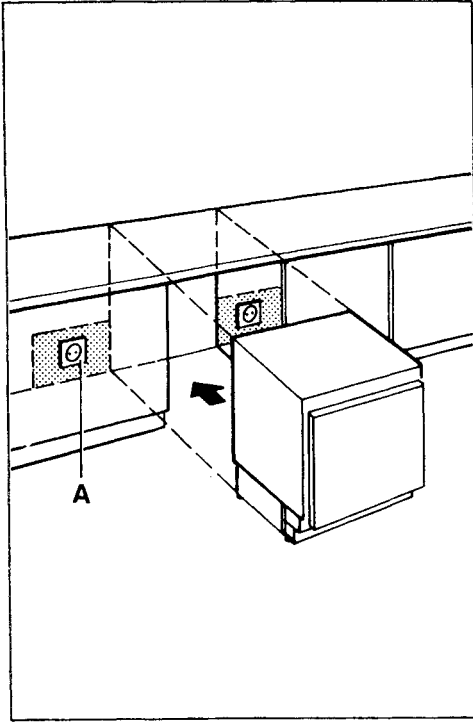
Het typeplaatje bevindt zich links onder aan de binnenzijde van het toestel.

D

Schutzkontakt-Steckdose

Die zum Anschluß des Gerätes nötige Schutzkontakt-Steckdose (A) ist gemäß Bild, rechts oder links, neben der Einbaunische, anzuordnen.

Bei dieser Anordnung kann das Gerät durch Herausziehen des Steckers, zum Beispiel bei der Reinigung, spannungsfrei gemacht werden.

**GB**

Earthing-contact socket outlet

The necessary earthing-contact socket outlet (A) for the connection of the appliance to the mains must be installed on either the right or left hand side of the recess. With this arrangement the appliance can be readily disconnected from the mains – for example for cleaning purposes – by pulling out the plug.

Unterputz-SCHUKO-Steckdose, Absicherung 10 A/16 A

Flush mounted earthed plug socket, 13 amp fuse

Prise de courant à contact de sécurité, sous crépis, fusible 10 A/16 A

Caja de enchufe empotrada con contacto de protección, fusible 10 A/16 A

Presà con CONTATTO DI TERRA incassata, fusibile 10 A/16 A

Inbouw-wandkontaktdoos met randaarde, zekering 10 A/ 16 A

F

Prise de courant à contact de sécurité

La prise de courant à contact de sécurité (A) nécessaire pour le branchement de l'appareil doit être placée à droite ou à gauche, à côté de la niche d'encastrement.

Quand on l'installe de cette façon, on peut mettre l'appareil hors circuit en retirant la fiche, par exemple pour effectuer le nettoyage.

I

Presa con contatto di terra

La presa con contatto di terra (A) necessaria per il collegamento dell'apparecchio deve essere installata in base all'illustrazione sul lato destro o sinistro accanto alla nicchia di incorporamento. L'apparecchio disposto nella posizione suelencata può essere scollegato dalla corrente, ad esempio per effettuare la pulizia, estraendo semplicemente la spina.

E

Caja tomacorriente con contacto de protección

La caja tomacorriente con contacto de protección (A), necesaria para la conexión del aparato, tendrá que tener su lugar al lado del nicho de empotramiento, ya sea a la derecha o a la izquierda del mismo.

Posicionándola de esta manera, el desenchufe del aparato se efectuará, p. ej. para efectuar la limpieza, desacoplando dicho enchufe.

NL

Kontaktdoos met randaarde

De voor de aansluiting van het toestel noodzakelijke kontaktdoos met randaarde (A) dient volgens de voorschriften te worden geïnstalleerd, bij voorkeur zoals in de afbeelding is aangegeven, rechts of links naast de inbouwnis.

Zo kan het toestel door uittrekken van de steker, bijv. vóór het reinigen, spanningvrij worden gemaakt.

D

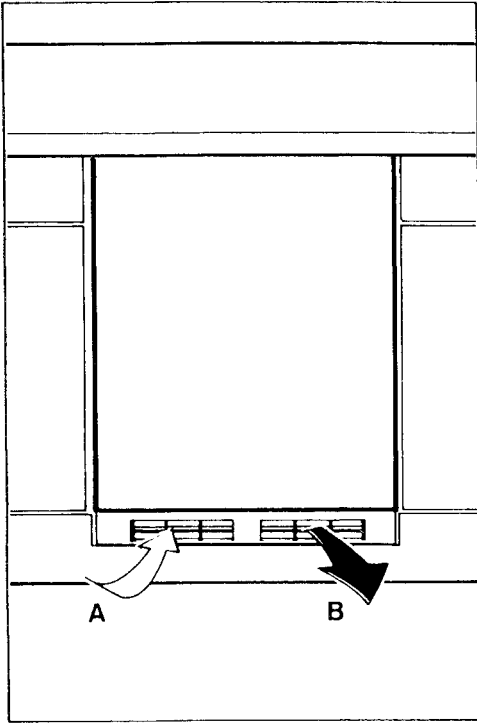
Ihr Kältegerät braucht Luft

Die Kältemaschine arbeitet wartungsfrei. Woran es nie fehlen darf, ist eine gute Be- und Entlüftung. Sie erfolgt durch den Sockel des Gerätes (A und B).

Achten Sie darauf, daß diese Öffnungen nicht durch Sockelblenden oder dergleichen abgedeckt werden!

Aufstellhinweis

Werden Gefrier- und Kühlgerät nebeneinander aufgestellt, dann immer das **Gefriergerät rechts** neben dem Kühlgerät aufstellen (von vorn gesehen). Durch die links eingeschäumte Seitenwandheizung im Gefriergerät wird Kondenswasserbildung zwischen den Geräten verhindert.



GB

Your refrigerator or freezer needs air

The freezer system does not require any maintenance. All it needs is proper ventilation. Air intake takes place through the base of the appliance (A and B).

Ensure that these openings are not obstructed by base panels etc.

When installing

If a freezer and a refrigerator are to be installed next to each other, always position the **freezer on the RH** of the refrigerator (seen from the front). The heater installed in a foam block in the LH freezer side panel will prevent water condensate forming between the appliances.

F

Votre réfrigérateur/ congélateur a besoin d'air

Le groupe réfrigérant/frigorifique fonctionne sans entretien. La seule condition à observer réside dans une bonne ventilation et aération. L'arrivée d'air se fait à travers le socle de l'appareil (A et B).

Veillez donc à ce que ces orifices ne soient pas recouverts par des caches ou des objets similaires.

Remarque concernant la mise en place

Si l'appareil de congélation et de réfrigération sont placés l'un à côté de l'autre, disposer toujours **le congélateur à droite** à côté du réfrigérateur (vue de devant). On évite la formation d'eau de condensation entre les appareils grâce au chauffage enrobé de mousse dans la paroi latérale à gauche du congélateur.

E

Su aparato frigorífico necesita aire

La máquina frigorífico funciona exenta de mantenimiento. Pero lo que nunca le debe faltar es una buena ventilación y desaireación. Estas se realizan a través del zócalo del aparato (A y B).

Sírvase observar que estas aberturas no sean cubiertas por paneles de revestimiento del zócalo o similares.

Indicación para el emplazamiento

Si se coloca un congelador junto a un refrigerador, siempre se deberá poner el **congelador a la derecha** del refrigerador (vistos por delante). La calefacción empotrada con espuma sintética en el panel lateral izquierda del congelador impide que se produzca condensación de agua entre ambos aparatos.

I

Il vostro frigorifero ha bisogno di aria

La macchina frigorifera no ha bisogno di manutenzione. Ciò che non deve mancarle è un'ottima aerazione e disaerazione. L'alimentazione dell'aria avviene attraverso lo zoccolo dell'elettrodomestico (A e B).

Prestate attenzione che queste aperture non vengano tappate con diaframmi di zoccolo o simili!

Indicazione sulla disposizione

Qualora il frigorifero ed il congelatore venissero disposti uno accanto all'altro, il **congelatore** dovrà allora essere disposto sempre **sul lato destro** del frigorifero (visto dal lato anteriore). Grazie al riscaldamento laterale di parete incorporato sul lato sinistro del congelatore viene evitata la formazione di condensa di acqua fra gli apparecchi.

NL

Uw koel- of diepvriestoestel heeft lucht nodig

Het koelaggregaat behoeft geen onderhoud. Wat echter nooit mag ontbreken is een goede ventilatie. Die geschiedt via de sokkel van het toestel (A en B).

Let u erop, dat deze openingen niet door sokkelpanelen en dergelijke worden afgedekt!

Aanwijzing voor het opstellen

Worden diepvries- en koelkast naast elkaar geplaatst, dan dient U de **diepvriestkast rechts** van de koelkast te plaatsen (van voren gezien). Door de links ingeschuimde zijwand verwarming van de diepvriestkast wordt n.l. condensvorming tussen de twee kasten voorkomen.

D

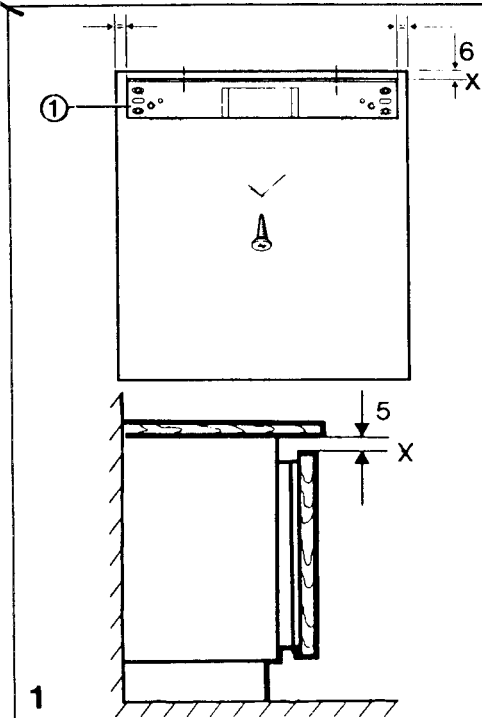
Möbeltür montieren

Befestigungswinkel ① mit beiliegenden Schrauben auf Möbeltür gemäß Bild 1 festschrauben. Abstandmaß 6 ist auf 5 mm Spaltbreite zwischen Tischplattenunterkante und Möbeltüroberkante X ausgelegt.

Kleinen Befestigungswinkel ④ mit Schrauben ⑤ an Gerätetür unten anschrauben, Bild 2.

Beiliegende 2 Justagebolzen ② in Gerätetür bis auf Anschlag einschrauben.

Möbeltür auf Gerätetür einhängen, Justagebolzen oben durch Langlöcher des Befestigungsblechs führen und nach Detail C hochdrehen (ca. 8 mm).

**1****GB**

Fitting the furniture door

Fit mounting angle ① with screws supplied on furniture door as shown in Fig. 1.

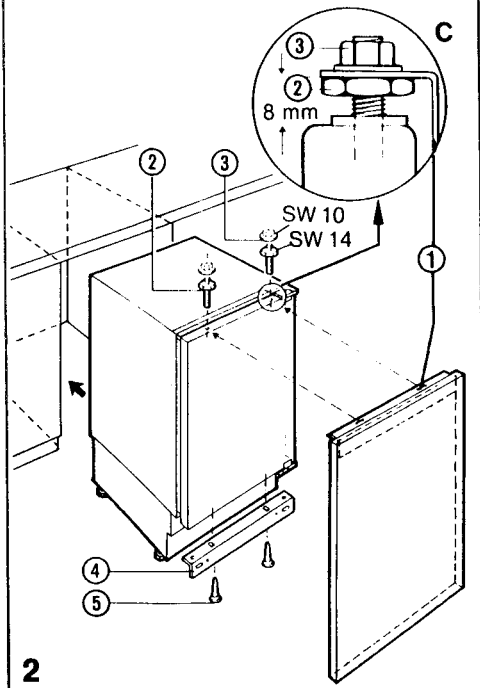
Distance 6 spans 5 mm gap between lower edge of table panel and upper edge of furniture door X.

Screw small mounting angle ④ with screws ⑤ on appliance door below, Fig. 2.

Screw 2 adjusting bolts ② supplied in appliance door to their fullest extent.

Fit furniture door on appliance door.

Guide adjusting bolts above through slots of mounting plate and screw up as shown in detail C (around 8 mm).

**2**

F

Montage de la porte du meuble

Visser l'équerre de fixation ① sur la porte du meuble, selon la **fig. 1**, avec les vis jointes à l'appareil, en les serrant bien.

La distance 6 est réglée pour une largeur de l'espace 5 mm entre le bord inférieur du plateau recouvrant les meubles et le bord supérieur X du meuble. Visser la petite équerre de fixation ④ sur la porte de l'appareil, en bas, avec les vis ⑤ (**fig. 2**).

Visser les 2 goujons d'ajustage ② dans la porte de l'appareil, jusqu'à venir en butée.

Accrocher la porte du meuble sur celle de l'appareil, introduire les goujons d'ajustage en haut, à travers les rainures (trous oblongs) de la tôle de fixation et les tourner vers le haut, selon le détail **C** (environ 8 mm).

I

Montaggio della porta del mobile

Avvitare perfettamente gli angolari di fissaggio ① per mezzo delle viti accluse alla porta del mobile secondo l'**illustrazione 1**.

La distanza 6 è progettata per una larghezza della fessura di 5 mm fra lo spigolo inferiore della piastra di tavolo e lo spigolo superiore del mobile X.

Avvitare l'angolare piccolo di fissaggio ④ per mezzo di viti ⑤ sul lato inferiore della porta dell'apparecchio, **illustrazione 2**.

Avvitare i 2 perni di aggiustaggio acclusi ② nella porta dell'apparecchio sino all'arresto.

Appendere la porta del mobile sulla porta dell'apparecchio. Introdurre i perni di aggiustaggio attraverso i fori superiori lunghi della lamiera di fissaggio e sollevare secondo il dettaglio **C** (ca. 8 mm).

E

Montar la puerta del mueble

Atornillar los ángulos de fijación ① mediante los tornillos adjuntos en la puerta del mueble de acuerdo con la **Fig. 1**.

La distancia 6 se encuentra diseñada para 5 mm de anchura de la rendija entre el borde inferior del tablero cubridor de trabajo y el borde inferior X de la puerta del mueble. Atornillar el ángulo de fijación pequeño ④ mediante los tornillos ⑤ abajo, en la puerta del aparato, **Fig. 2**.

Enroscar los dos pernos de ajuste ② en la puerta del aparato, hasta el tope.

Enganchar la puerta del mueble en la puerta del aparato, hacer pasar arriba los pernos de ajuste a través de los taladros oblongos de la chapa de fijación y rosarlos hacia arriba, de acuerdo con el detalle **C** (approx. 8 mm.).

NL

Meubeldeur monteren

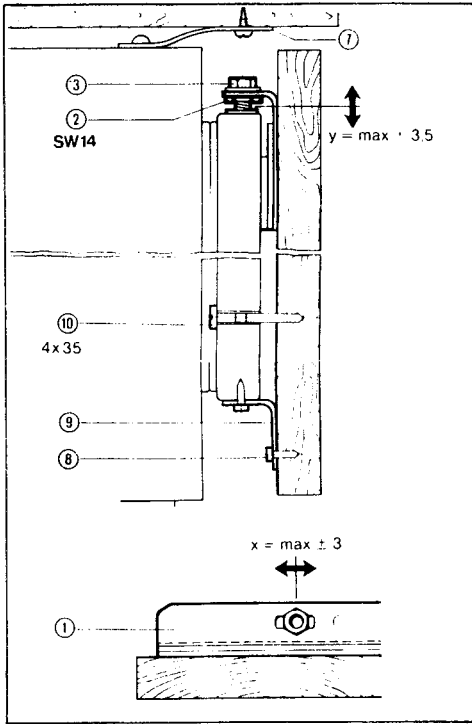
Bevestigingsstrip ① met de meegeleverde schroeven volgens **afb. 1** op de meubeldeur schroeven.

De afstandmaat 6 zo meten, dat er 5 mm ruimte tussen de onderkant van het werkblad en de bovenkant van de meubeldeur X ontstaat.

Kleine bevestigingsstrip ④ met de schroeven ⑤ onder aan de toesteldeur schroeven, **afb. 2**.

Meegeleverde 2 instelschroeven ② zo ver mogelijk op de toesteldeur vastschroeven.

Meubeldeur op de toesteldeur plaatsen, de instelschroeven boven door de ovale gaten in de bevestigingsstrip steken en volgens detail **C** omhoog draaien (ca. 8 mm).

D

Möbeltür ausrichten

Möbeltür auf Gerätetür einhängen, Kontermuttern ③ lose aufschrauben. **Höhenausgleich Y** durch Justagebolzen ② (Schlüsselweite 14) gemäß Bild vornehmen, $Y = \text{max.} \pm 3,5 \text{ mm}$.

Seitenausgleich X durch Langlöcher des Befestigungswinkels ① oben vornehmen, $X = \text{max.} \pm 3 \text{ mm}$.

Danach Kontermuttern ③ fest anziehen.

Befestigungswinkel ⑤ unten mit Schrauben ⑥ an ausgerichtete Möbeltür festschrauben.

Nach beendetem Ausrichten Gerät durch Rundlöcher im Befestigungsblech ⑦ oben an Arbeitsplatte fixieren.

Nur bei **geteilten** Möbelfrontplatten zum Stabilisieren: zusätzlich Gerätetür mit großem Möbelfrontteil verschrauben!

Magnettürdichtung anheben, Verbindungsschraube ⑩ 4 x 35 in die Zentriermarkierung durch die Gerätetür schrauben und Gerätetür mit ausgerichteter Möbelfrontplatte fest verschrauben.

GB

Aligning the furniture door

Fit furniture door on appliance door.

Loosely screw on lock nuts ③.

Make **height adjustment Y** by adjusting bolts ② (width over flats 14) as illustrated, $Y = \text{max.} \pm 3.5 \text{ mm}$.

Make **side adjustment X** by slots of mounting angle ① above, $X = \text{max.} \pm 3 \text{ mm}$.

Then tighten lock nuts ③.

Firmly screw mounting angle ⑤ on aligned furniture door with screws ⑥.

After completed alignment, fix appliance on worktop by round holes in mounting plate ⑦ above.

Only on **split** furniture front panels for stabilization: Additionally screw appliance door together with large furniture front part.

Lift magnetic door seal, screw 4 x 35 connecting screw ⑩ into centre mark through appliance door, and firmly screw appliance door together with aligned furniture front panel.

Positionner la porte du meuble

Accrocher la porte du meuble sur celle de l'appareil. Visser les contre-écrous ① sans les serrer. Réaliser la **compensation en hauteur Y** à l'aide des goujons d'ajustage ② (ouverture de clé 14), selon la figure. Y maxi = $\pm 3,5$ mm.

Effectuer la **compensation latérale X** au moyen des rainures (trous oblongs) de l'équerre de fixation ① en haut. X maxi = ± 3 mm.

Bien serrer ensuite les contre-écrous ③. Fixer l'équerre de fixation ② en bas, avec les vis ④ (en serrant bien) sur la porte du meuble positionné.

Après le positionnement, fixer l'appareil en haut, sur le plateau de travail, avec les trous ronds se trouvant dans la tôle de fixation ⑦.

Pour la stabilisation – seulement lorsque les panneaux de façade du meuble sont divisés: Visser la porte de l'appareil en plus sur la grande partie de la façade du meuble! Soulever le joint magnétique de la porte, introduire la vis de liaison ⑩ (4 x 35) dans le repère de centrage, à travers la porte de l'appareil et assembler cette dernière avec le panneau de façade du meuble positionné avec les vis (en les serrant bien).

Alinear la puerta del mueble

Enganchar la puerta del mueble en la puerta del aparato, enroskar las contratuercas ③ de manera floja. **Compensar en altura Y** mediante el perno de ajuste ② (medida 14 de entrecaras) de acuerdo con la Fig., Y = máx. $\pm 3,5$ mm.

Compensar lateralmente X mediante los taladros oblongos del ángulo de fijación ① arriba, X = ± 3 mm.

Después de ello apretar firmemente las contratuercas ③.

Atornillar el ángulo de fijación ② por abajo mediante los tornillos ④ en la puerta ya alineada del mueble.

Concluida la alineación, fijar el aparato a través de los taladros redondos en la chapa de fijación ⑦ por arriba en el tablero de la mesa de trabajo.

Solo al tratarse de placas frontales **divididas** de los muebles para estabilizar:

Atornillar adicionalmente la puerta del aparato con la gran pieza frontal del mueble.

Levantar la junta magnética de la puerta, atornillar el tornillo de unión ⑩ 4 x 35 en la marca centradora a través de la puerta del aparato y atornillar firmemente dicha puerta con la placa frontal del mueble ya alineada.

Livellamento della porta del mobile

Appendere la porta del mobile alla porta dell'apparecchio, avvitare leggermente i controdadi ③, effettuare quindi la **compensazione di livello Y** mediante i perni di aggiustaggio ② (misura della chiave 14) secondo l'illustrazione, Y = max. ± 3 mm. Effettuare quindi la **compensazione laterale X** attraverso i fori superiori lunghi degli angolari di fissaggio ①, X = max. ± 3 mm.

Dopo di ciò avvitare perfettamente i controdadi ③.

Avvitare perfettamente l'angolare di fissaggio ④ sul lato inferiore della porta del mobile livellata per mezzo di viti ⑤. Dopo avere effettuato il livellamento fissare il lato superiore dell'apparecchio al piano di lavoro attraverso i fori rotondi nella lamiera di fissaggio ⑦.

Per la stabilizzazione, soltanto quando le piastre frontali del mobile sono **separate**:

Avvitare complementariamente la porta dell'apparecchio all'elemento frontale grande del mobile! Sollevare la guarnizione della porta magnetica, avvitare le viti di fissaggio ⑩ 4 x 35 nella marcatura di centramento attraverso la porta dell'apparecchio ed avvitare perfettamente la porta dell'apparecchio alla piastra frontale raddrizzata del mobile.

Meubeldeur richten

Meubeldeur op de toesteldeur plaatsen.

Kontramoeren ③ losjes erop schroeven.

D.m.v. instelschroeven ② (steekslutel 14) de hoogte aanpassen, zie afb., Y = max. $\pm 3,5$ mm.

Zijdelingse aanpassing X door de ovale gaten van de bevestigingsstrip ① boven mogelijk, X = max. ± 3 mm.

Daarna de kontramoeren ① stevig vastdraaien.

Bevestigungsstrip ③ onder met schroeven ④ aan de geplaatste meubeldeur vastschroeven.

Na het richten het toestel door de ronde gaten in de bevestigingsstrip ⑦ boven aan het werkblad vastschroeven.

Meubelfrontplaten die uit 2 delen bestaan kunnen d.m.v. schroeven direkt aan de toesteldeur bevestigd worden. Hiertoe de magnetische deursluiting oplichten, verbindingsschroef ⑩ 4 x 35 in de markering door de toesteldeur schroeven en toesteldeur met meubelfrontplaat vastzetten.

D

Unterbau

Bild 1

Bei Einbauhöhe 820 mm ist das Gerät einbaufertig.

Mit Hilfe der Stellfüße können Bodenunebenheiten ausgeglichen werden. Hierzu Gabelschlüssel SW 30 oder Schraubendreher Größe 2 verwenden.

Bei Einbauhöhe 870 mm die 4 Stellfüße auf Einbauhöhe herausdrehen, ca. 50 mm. Gerät waagrecht ausrichten.

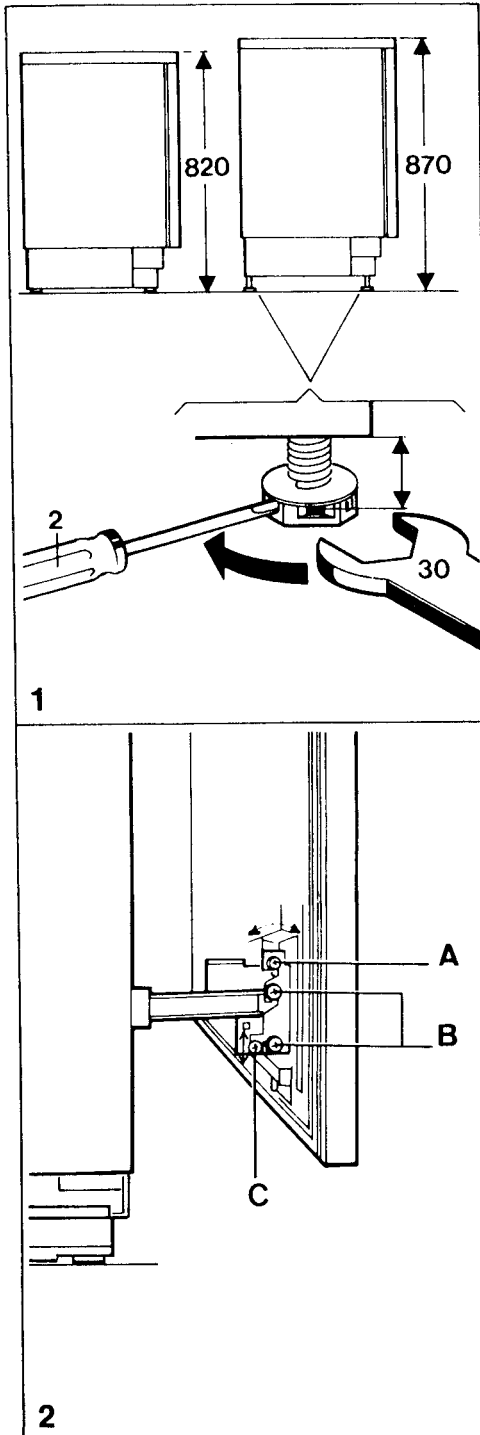
Gerätetür justieren

(nur wenn erforderlich durchführen)

Bild 2

Untere Schublade herausnehmen, dazu weiße Schraubenabdeckkappen auf dem Schubladenrand abnehmen und Befestigungsschrauben herausdrehen, Schublade vorn anheben.

Schrauben (B) nur lösen. Mit Stellschraube (A) Türneigung, mit Stellschraube (C) Türhöhenlage justieren. Gerätetür mit Schrauben (B) wieder fixieren.

**GB**

Installing under worktop

Fig. 1

The appliance is delivered ready for installation under a worktop with an **installation height of 820 mm**.

Any unevenness in the floor can be compensated by means of the adjustable feet. For this purpose use either a 30 mm open-ended spanner or a size 2 screwdriver.

For a worktop with an **installation height of 870 mm** screw out the adjustable feet by a distance of approximately 50 mm. Make sure that the appliance is perfectly level.

Adjusting the appliance door

(only where necessary)

Fig. 2

Remove lower drawer by taking off white screw cover caps at drawer edge and unscrewing mounting screws. Lift drawer at front.

Only loosen screws (B), adjust door inclination with setscrew (A), and adjust door height position with setscrew (C).

Refix appliance door with screws (B).

F

Encastrement sous plan

Fig. 1

Avec une hauteur d'encastrement de 820 mm, l'appareil est livré prêt à être encastré.

On peut compenser les inégalités du sol à l'aide des pieds ajustables. Pour cela, utiliser une clé à fourche avec une ouverture SW 30 ou un tourne-vis de taille 2.

Pour une hauteur d'encastrement de 870 mm, dévisser les 4 pieds ajustables d'environ 50 mm à la hauteur d'encastrement. Mettre l'appareil à niveau.

Ajustage de la porte l'appareil

(uniquement lorsque c'est nécessaire)

Fig. 2

Retirer le tiroir du bas, pour cela enlever les capuchons blancs des vis sur le bord du tiroir et dévisser les vis de fixation.

Soulever le tiroir à l'avant, desserrer seulement les vis (B), ajuster l'inclinaison de la porte avec la vis de réglage (A), le niveau de la porte avec la vis de réglage (C).

Fixer à nouveau la porte de l'appareil avec les vis (B).

E

Empotramiento sub-mesa

Fig. 1

Con una altura interior de empotramiento de 820 mm, el aparato estará listo para ser empotrado. Las irregularidades del piso pueden ser compensadas con la ayuda de las patas ajustables. Para ello se empleará una llave de horquilla con medida de entrecaras 30, o bien un destornillador del tamaño 2.

Con una altura interior de empotramiento de 870 mm, desenroscar las 4 patas ajustables conforme a la altura de empotramiento, o sea en aprox. 50 mm. Nivelar horizontalmente el aparato.

Ajustar la puerta del aparato

(a realizar únicamente en caso necesario)

Fig. 2

Extraer la gaveta inferior, para ello quitar las caperuzas blancas cubridoras de los tornillos que se encuentran en el borde de la gaveta y desenroscar los tornillos de fijación.

Levantar la gaveta por delante. Únicamente aflojar los tornillos (B), ajustar la inclinación de la puerta mediante el tornillo de ajuste (A), y la altura de la puerta mediante el tornillo de ajuste (C). Volver a fijar la puerta del aparato mediante los tornillos (B).

I

Incorporamento

Fig. 1

Con altezza di incorporamento di 820 mm l'apparecchio può essere incorporato.

Per mezzo dei piedini di regolazione possono essere compensati dislivelli del pavimento. Per questa operazione si utilizzi la chiave fissa a bocca SW 30 o un cacciavite formato 2.

Con altezza di incorporamento di 870 mm svitare i 4 piedini di regolazione sino all'altezza di incorporamento richiesta, ca. 50 mm.

Livellamento della porta dell'apparecchio

(da effettuare soltanto se necessario)

Fig. 2

Asportare il cassetto inferiore, per questa operazione smontare i cappellotti bianchi di mascheramento disposti sul bordo del cassetto e svitare le viti di fissaggio.

Sollevarlo il cassetto sul lato anteriore.

Mollare soltanto le viti (B), il livellamento della pendenza della porta avviene per mezzo della vite di regolazione (A), il livellamento dell'altezza della porta per mezzo della vite di regolazione (C). Fissare nuovamente la porta dell'apparecchio per mezzo di viti (B).

NL

Onderbouw

afb. 1

Bij een inbouwhoogte van 820 mm kan het toestel zo ingebouwd worden. Met behulp van de verstelvoeten kunnen oneffenheden in de vloer gecompenseerd worden. Hiervoor voorkleutel SW 30 of schroevendraaier maat 2 gebruiken.

Bij een inbouwhoogte van 870 mm de 4 verstelvoeten uitdraaien tot de juiste hoogte bereikt is, ca. 50 mm.

Toesteldeur richten

(alleen indien nodig)

afb. 2

Onderste lade uitnemen, daarvoor de witte afdekkapjes op de rand van de lade verwijderen en bevestigingsschroeven uitdraaien.

Lade aan de voorzijde optillen.

Schroeven (B) alleen losdraaien, met stelschroef (A) vertikaal richten, met stelschroef (C) hoogte van de deur corrigeren. Toesteldeur met schroeven (B) weer bevestigen.

D

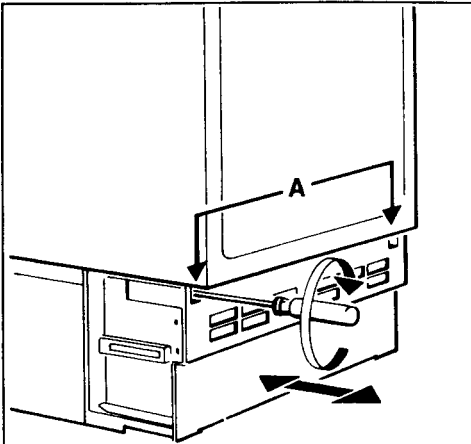
Sockeltiefe einstellen

Bild 1

Zur Änderung der Sockeltiefe Schrauben (A) ca. 8 bis 10 Umdrehungen entgegen dem Uhrzeigersinn lösen.

Sockelblende nach vorn ziehen und Sockeltiefe angrenzenden Möbeln anpassen.

Schrauben (A) im Uhrzeigersinn bis auf spürbaren Widerstand eindrehen und Sockelblende fixieren.

**1**

Durchgehende Sockelblende

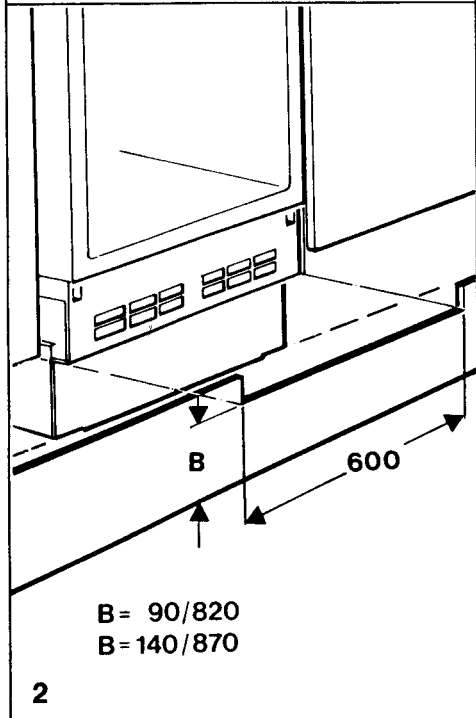
Bild 2

Je nach Einbauhöhe ausschneiden.

Höhe B = 90 mm, bei Einbauhöhe 820 mm

Höhe B = 140 mm, bei Einbauhöhe 870 mm

Keinesfalls Lüftungsschlitze abdecken!

**2****GB**

Adjusting depth of plinth

Fig. 1

In order to adjust the depth of the plinth unscrew the screws (A) approximately 8–10 turns in a counter-clockwise direction.

Pull the plinth panel forward and align with the plinths of the adjacent furniture units.

Turn the screws (A) clockwise until you feel slight resistance and then fix the plinth panel in position.

Continuous plinth

A recess must be cut into the top of the plinth. Its depth will depend on the installation height of the appliance (Fig. 2).

Dimension B = 90 mm, for 820 mm installation height

Dimension B = 140 mm, for 870 mm installation height.

On no account may the ventilating slots be obstructed!

Réglage de la profondeur du socle

Fig. 1

Pour modifier la profondeur du socle, desserrer les vis (A) d'environ 8 à 10 tours, en sens inverse des aiguilles d'une montre.

Tirer le bandeau du socle vers l'avant et adapter la profondeur du socle aux éléments adjacents. Resserrer les vis (A) dans le sens des aiguilles d'une montre jusqu'à une résistance perceptible et fixer le bandeau du socle.

Bandeau du socle continu

Fig. 2

Le découper selon la hauteur d'encastrement. Hauteur B = 90 mm, pour une hauteur d'encastrement de 820 mm.

Hauteur B = 140 mm, pour une hauteur d'encastrement de 870 mm.

Il ne faut surtout pas recouvrir la fente d'aération!

Graduar la profundidad del zócalo

Fig. 1

Para modificar la profundidad del zócalo, aflojar los tornillos (A) en sentido antihorario en aprox. 8 hasta 10 vueltas.

Tirar del panel del zócalo hacia adelante y adaptar la profundidad del zócalo a los muebles colindantes.

Enroscar los tornillos (A) en sentido horario, hasta que se aprecie una resistencia sensible, e inmovilizar el panel del zócalo.

El panel continuo del zócalo

Fig. 2

Se recortará de acuerdo con la altura interior de empotramiento.

Altura B = 90 mm, teniendo una altura interior de empotramiento de 820 mm

Altura B = 140 mm, teniendo una altura interior de empotramiento de 870 mm.

¡En ningún caso se cubrirán las ranuras de ventilación!

Regolazione della profondità dello zoccolo

illustrazione 1

Per modificare la profondità dello zoccolo molare le viti (A) rotandole 8 a 10 volte in senso contrario al senso orario.

Estrarre quindi leggermente il pannello dello zoccolo sul lato anteriore ed adattare la profondità dello zoccolo ai mobili annessi.

Riavvitare quindi perfettamente le viti (A) in senso orario sino alla perfetta resistenza e fissare il pannello dello zoccolo.

Pannello di zoccolo di un pezzo

illustrazione 2

Da tagliare secondo l'altezza di incorporamento. Altezza B = 90 mm, con altezza di incorporamento di 820 mm.

Altezza B = 140 mm, con altezza di incorporamento di 980 mm.

Non si tappino mai le fessure di aerazione.

Sokkeldiepte instellen

afb. 1

Om de sokkeldiepte te veranderen de schroeven (A) ca. 8 tot 10 slagen linksom losdraaien.

Het sokkelpaneel naar voren trekken en de sokkeldiepte aan de aangrenzende meubelen aanpassen.

De schroeven (A) rechtsom zo ver mogelijk vastdraaien en het sokkelpaneel vastzetten.

Doorlopend sokkelpaneel

afb. 2

Afhankelijk van de inbouwhoogte uitsnijden.

Hoogte B = 90 mm, bij inbouwhoogte 820 mm.

Hoogte B = 140 mm, bij inbouwhoogte 870 mm.

De ventilatiesleuven in geen geval afdekken!

D

Inbetriebnahme und Temperaturregelung

Der Drehknopf für die Temperaturwahl ist im Kühlraum (A).

Stellung „●“ bedeutet aus.

Drehung in Richtung „1“: Kältemaschine an, sie arbeitet dann automatisch.

Keller-Temperaturen, Stellung 1...7

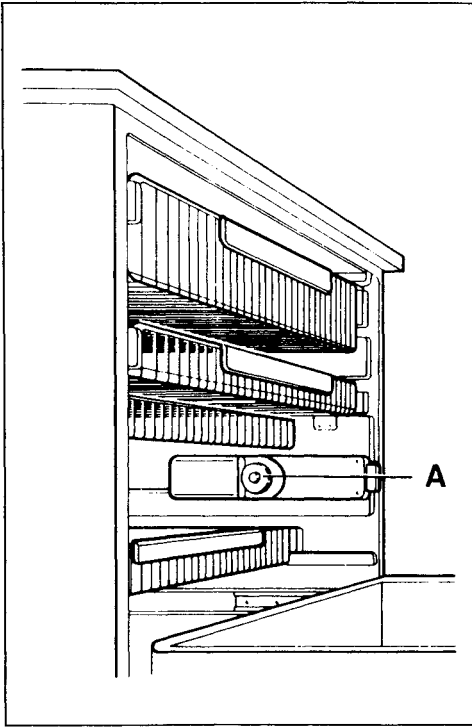
Stellung 1 bedeutet:

höchste Keller-Temperatur, wärmste Einstellung.

Stellung 7 bedeutet:

tiefste Keller-Temperatur, kälteste Einstellung

Achtung: In Reglerstellung 1...7 keine leicht verderbliche Ware lagern!



GB

Operation and temperature regulation

The temperature selection knob is located in the refrigerating compartment (A).

Setting "●" signifies: OFF.

Turning towards "1": refrigerator system ON, it will then operate automatically.

Cellar temperatures, Setting 1...7

Setting 1 signifies: highest cellar temperature, warmest setting.

Setting 7 signifies: lowest cellar temperature, coldest setting.

Important: do not store any perishable food at setting 1...7.

F

Mise en marche et régulation de la température

Le bouton rotatif servant à sélectionner la température se trouve dans le compartiment réfrigérant (A).

La position «●» signifie: arrêt.

Rotation en direction de «1»: Le groupe réfrigérant se met en marche. Il fonctionne ensuite automatiquement.

Températures semblables à celles d'une cave position **1...7**

La position **1** signifie:

température maximale «de cave», réglage le plus chaud.

La position **7** signifie: température «de cave» la plus basse, réglage le plus froid.

Attention! Ne pas ranger des denrées périssables dans le réfrigérateur, aux positions du régulateur **1...7**.

I

Avviamento in funzione e regolazione della temperatura

L'interruttore o manopola per la selezione della temperatura è disposto nel vano di refrigerazione (A).

La posizione «●» significa: disinserito.

Rotazione sulla posizione «1»: macchina frigorifera inserita. Essa funziona adesso automaticamente.

Temperature naturali, posizione **1...7**

La posizione **1** significa:

temperatura massima naturale, regolazione più calda.

La posizione **7** significa:

temperatura minima naturale, regolazione più fredda.

Attenzione: quando la regolazione è selezionata dall' **1...7** non conservate nell'elettrodomestico commestibili facilmente deteriorabili!

E

Puesta en servicio y regulación de la temperatura

El botón giratorio para la selección de la temperatura está posicionado en la cámara de refrigeración (A).

La posición "●" significa: desconectado.

Rotación en dirección "1": máquina frigorífica funcionando. En este caso la máquina frigorífica trabaja automáticamente.

Temperaturas de refrigeración moderada, posiciones **1...7**

La posición **1** significa:

temperatura máxima de refrigeración moderada, ajuste más caliente.

La posición **7** significa:

temperatura mínima de refrigeración moderada, ajuste más frío.

Atención: en posición de regulación **1...7** no se conserven comestibles fácilmente deteriorables.

NL

In gebruik nemen en temperatuurregeling

De draaiknop voor de temperatuurkeuze bevindt zich in de koelruimte (A).

Stand „●” betekent: uit.

Draaien in de richting van „1”: koelaggregaat aan, dit werkt dan automatisch.

Keldertemperaturen, stand **1...7**

Stand **1** betekent:

hoogste keldertemperatuur, warmste instelling.

Stand **7** betekent:

laagste keldertemperatuur, koudste instelling.

Attentie: bij stand **1...7** geen bederfelijke levensmiddelen bewaren!

Kühl-Temperaturen, Stellung 1...7

Stellung **1** bedeutet:

höchste Kühl-Temperatur, wärmste Einstellung.

Stellung **7** bedeutet: tiefste Kühl-Temperatur, kälteste Einstellung.

Umgebungstemperatur, Beladung, häufiges Türöffnen beeinflussen die Innentemperatur. Bei Änderung der Einstellung läuft die Kältemaschine nicht sofort, wenn gerade abgetaut wird.

Refrigeration temperatures, Setting 1...7

Setting **1** signifies:

highest refrigeration temperature, warmest setting.

Setting **7** signifies: lowest refrigeration temperature, coldest setting.

Ambient temperature, contents and frequent opening of the door will affect the inside temperature. When the setting is changed the refrigerator system will not start immediately if defrosting has just taken place.

F**Températures de réfrigération, position 1...7**

La position **1** signifie:

température de réfrigération maximale, réglage le plus chaud.

La position **7** signifie:

température de réfrigération la plus basse, réglage le plus froid.

La température ambiante, le chargement, l'ouverture fréquente de la porte influencent la température intérieure. Lors d'une modification du réglage, le groupe réfrigérant ne démarre pas immédiatement lorsque le dégivrage est momentanément en cours.

I**Temperatura di refrigerazione, posizione 1...7**

La posizione **1** significa:

temperatura massima di refrigerazione, regolazione più calda.

La posizione **7** significa:

temperatura minima di refrigerazione, regolazione più fredda.

La temperatura d'ambiente, il carico dell'elettrodomestico, la ripetuta apertura della porta dell'apparecchio influiscono sulla temperatura interna.

Quando si modifica la regolazione, la macchina frigorifera non entra subito in funzione, quando si sta effettuando l'operazione di sbrinamento.

E**Temperaturas de refrigeración,**

posiciones **1...7**

Posición **1** significa:

temperatura máxima de refrigeración, ajuste más caliente.

La posición **7** significa:

Temperatura mínima de refrigeración, ajuste más frío.

Advertimos que tanto la temperatura ambiental como la magnitud de carga y frecuencia de abrir la puerta podrán repercutir en la temperatura interior de su aparato frigorífico. Sírvase tener en cuenta, además que, modificando el ajuste, la máquina frigorífica no arrancará en el acto, es decir inmediatamente, caso que acabe de iniciar la fase de descongelación.

NL**Koeltemperaturen, stand 1...7**

Stand **1** betekent:

hoogste koeltemperatuur, warmste instelling.

Stand **7** betekent:

laagste koeltemperatuur, koudste instelling.

De temperatuur in de kast wordt beïnvloed door de omgevingstemperatuur, de wijze van beladen, vaak openen van de deur. Bij wijziging van de instelling begint het koelaggregaat niet dadelijk te werken, als er op dat moment juist ontdooid wordt.

D

Richtig lagern

Lebensmittel sollten nach den unterschiedlichen Temperaturbereichen eingeordnet werden. Die kältesten Bereiche im Kühlraum befinden sich über der Gemüseschale und an der Rückwand.

Einordnen der Lebensmittel

- 1 = Backwaren (Torten), Konserven, Butter, Marmelade
- 2 = Eier
- 3 = Molkereiprodukte
- 4 = Tuben, Kleindosen
- 5 = Fleisch- und Wurstwaren
- 6 = Gemüse, Salate, Obst
- 7 = Flaschen

Lebensmittel und Flüssigkeiten verpackt bzw. abgedeckt aufbewahren.

Heiße Speisen und Getränke außerhalb des Gerätes abkühlen lassen.

GB

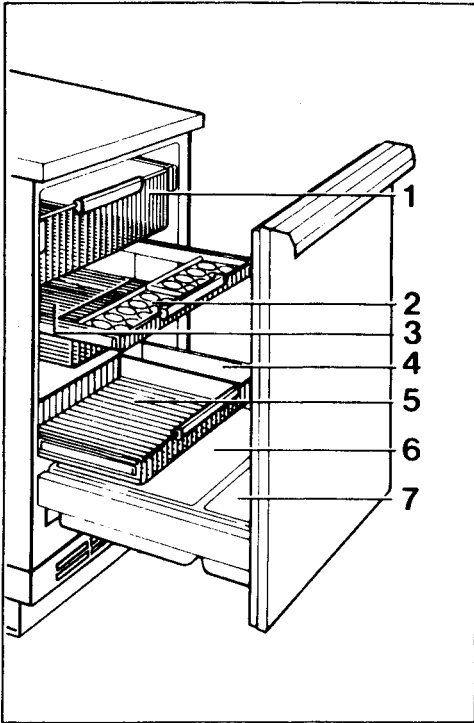
Correct storage

Food and drinks should be stored in the refrigerator according to the various temperature zones occurring. The coolest areas inside the refrigerator are directly above the vegetable bin and against the rear wall.

Storage example:

- 1 = Pastries, flans, canned and bottled food, butter, jam
- 2 = Eggs
- 3 = Dairy produce
- 4 = Tubes, small cans
- 5 = Meat, sausage
- 6 = Fruit, vegetables, salad
- 7 = Bottles

Food and liquids should always be kept in closed containers or packs. Allow hot food and drinks to cool to room temperature before placing them in the refrigerator.



Rangement correct des denrées dans le réfrigérateur

Il faut disposer les denrées alimentaires en fonction des différentes zones de température. La zone la plus froide dans la partie réfrigérante se trouve au-dessus du bac à légumes et au niveau de la paroi arrière.

Disposition des produits alimentaires

- 1 = Pâtisseries (gâteaux), conserves, beurre, confiture
- 2 = Oeufs
- 3 = Produits laitiers
- 4 = Tubes, petites boîtes
- 5 = Viande et charcuterie
- 6 = Légumes, salades, fruits
- 7 = Bouteilles

Conserver les denrées alimentaires ou liquides sous emballage ou recouvertes. Laisser refroidir les aliments et les boissons chaudes en dehors de l'appareil.

Exacta disposición para la conservación

Conviene ordenar los productos alimenticios de conformidad con las diferentes zonas de temperaturas. Las zonas más frías en la cámara de refrigeración se hallan sobre el compartimiento para verduras y en la pared dorsal.

Modo de acomodar los productos alimenticios:

- 1 = Productos panificados (tortas), conservas, mantequilla, mermelada
- 2 = Huevos
- 3 = Productos lácteos
- 4 = Tubos, latas pequeñas
- 5 = Carne y fiambres
- 6 = Verduras, ensaladas, frutas
- 7 = Botellas

Los productos alimenticios y los líquidos deben guardarse envasados o cubiertos. Los alimentos y bebidas calientes deben dejarse enfriar primero fuera del aparato.

E così si effettua l'esatta disposizione

Generi alimentari dovrebbero essere disposti secondo i differenti ambiti di temperatura. Gli ambiti più freddi nello scomparto di raffreddamento si trovano al disopra della scodella della verdura ed alla parete posteriore.

Disposizione dei generi alimentari

- 1 = Dolci (torte), conserve, burro, marmellata
- 2 = Uova
- 3 = Prodotti di lattificio
- 4 = Tubetti, piccole scatole di conserva
- 5 = Carne e salumi
- 6 = Verdura, insalate, frutta
- 7 = Bottiglie

Sia generi alimentari che liquidi dovranno essere conservati impacchettati, ossia coperti. Piatti e bevande calde dovranno essere sfredate al difuori dell'apparecchio.

Op de juiste wijze indelen

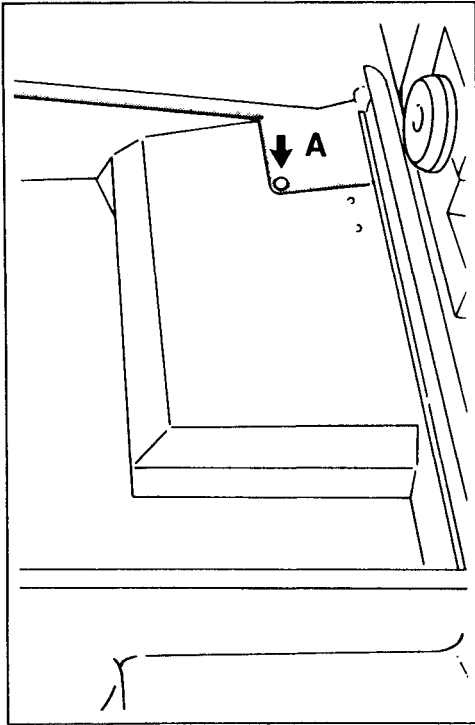
Levensmiddelen alnaargelang de verschillende temperatuurzones opbergen. De koudste gedeelten in de koelruimte bevinden zich boven de groentebak en tegen de achterwand.

Indeling

- 1 = deegwaren, conserven, boter, jam
- 2 = eieren
- 3 = zuivelprodukten
- 4 = tubes, kleine blikjes
- 5 = vlees, vleeswaren
- 6 = groente, fruit
- 7 = flessen

Levensmiddelen en dranken verpakt resp. afgedekt bewaren. Warme levensmiddelen en dranken eerst buiten de koelkast laten afkoelen.

D



Abtauen

Der Kühlraum taut automatisch ab. Das Tauwasser wird im Verdunstungsbehälter gesammelt und automatisch verdunstet.

Darauf achten, daß das Tauwasser durch die Abflußöffnung (A) im Kühlraumboden ungehindert abfließen kann. Gegebenenfalls die Abflußöffnung mit einem spitzen Gegenstand durchstoßen.

GB

Defrosting

The refrigerator section defrost automatically. The water formed as the ice thaws collects in the evaporator reservoir where it is evaporated automatically. Make sure that the drain opening (A) in the refrigerator floor does not become blocked, so that the water condensate can drain off. If the opening becomes blocked, free it with a sharp instrument.

F

Dégivrage

La partie réfrigérante se dégivre automatiquement. L'eau de condensation est collectée dans le récipient d'évaporation et s'évapore automatiquement. Veiller à ce que l'écoulement de l'eau de condensation soit assuré sans entraves par l'intermédiaire de l'ouverture (A) se trouvant au fond de la partie réfrigérante. Si nécessaire, percer l'ouverture à l'aide d'un objet pointu.

I

Sbrinamento

Lo scomparto di raffreddamento sbrina automaticamente. L'acqua ricavata dallo sbrinamento viene raccolta nel serbatoio di evaporazione e quindi evaporata. Si presti attenzione che quest'acqua di sbrinamento possa evacuare senza impedimenti attraverso l'apertura di scarico (A) disposta nel fondo dello scomparto di raffreddamento. Se necessario aprire l'apertura di scarico mediante un oggetto appuntito.

E

Deshelar

El compartimiento frigorífico se deshela automáticamente. El agua de condensación pasa al depósito de evaporación, donde se evapora automáticamente. Obsérvese, que el agua de condensación pueda pasar sin impedimentos por el orificio de salida (A) hacia el fondo de la cámara frigorífica. En caso dado hay que perforar el orificio de salida con un objeto agudo.

NL

Ontdooien

De koelruimte wordt automatisch ontdooid. Het dooiwater wordt in de opvangbak verzameld en automatisch verdampt. Let u erop, dat het dooiwater ongehinderd door de afvoeropening (A) in de bodem van de koelruimte kan lopen. De afvoeropening indien nodig met behulp van een tuitwisser of een stukje draad schoonmaken.

Reinigung und Pflege

Grundsätzlich Netzstecker ziehen oder die vorgeschalteten Sicherungen ausschalten bzw. herausschrauben.

Gerät regelmäßig reinigen.

Dazu lauwarmes Wasser mit etwas Spülmittel verwenden. Auf keinen Fall sandhaltige Scheuermittel verwenden.

Mit klarem Wasser nachwischen und mit einem Tuch gut trocknen.

Körbe und Schubladen zum Reinigen aus dem Gerät herausziehen, vorn anheben und nach oben abnehmen.

Beim Einsetzen umgekehrt vorgehen.

Kleinteile (z. B. Eierabsteller) immer von Hand reinigen, sie sind nicht spülmaschinenfest!

Cleaning and care

Always pull out the plug, remove the fuse or switch off at the mains supply.

Regular cleaning is recommended.

Wash out the interior with luke-warm water to which a small quantity of washing-up liquid can be added. Never use abrasive cleaners. Rinse down with clean water and dry thoroughly with a cloth.

To clean, remove baskets and drawers: pull out, lift up at front and remove from above.

Replace by following the same procedure in reverse order.

Small parts (e.g. egg tray) must be washed by hand; they are not suitable for the dishwasher.

Nettoyage et entretien

Retirer obligatoirement la fiche ou mettre les fusibles couplés en série hors circuit, voire les dévisser.

Nettoyer l'appareil régulièrement.

Utiliser à cet effet de l'eau tiède avec quelques gouttes de produits à faire la vaisselle. Ne jamais utiliser des poudres à récurer sableuses.

Rincer à l'eau claire et bien sécher à l'aide d'un chiffon. Retirer les paniers et les tiroirs pour nettoyer l'appareil, en les soulevant à l'avant et en les sortant vers le haut. Lors de la remise en place, procéder dans l'ordre inverse. Nettoyer les petites pièces à la main (par exemple bacs à œufs) car ils ne résistent pas au lavage en machine!

Limpieza y cuidado

Por principio, hay que extraer la clavija o desconectar los fusibles antepuestos.

Limpiar el aparato en períodos regulares. Utilizar para ello agua tibia con un poco de detergente para vajilla. En ningún caso deben utilizarse productos abrasivos de contenido arenoso.

Limpiar después con agua clara y secar muy bien con un paño.

Extraer las cestas y los cajones para su limpieza, alzarlos delante y retirarlos hacia arriba.

Para colocarlos hay que proceder en el orden inverso.

Las piezas pequeñas (p. ej. el compartimiento para los huevos) deben lavarse siempre a mano, pues no son resistentes a las lavadoras de vajillas.

Pulizia e cura

Basilarmente scollegare la spina della corrente dalla rete o scollegare o svitare disinserendo i fusibili preinseriti.

Pu'ire l'apparecchio regolarmente.

Per questa operazione si deve utilizzare acqua tiepida ed un poco di detersivo in commercio. Non si utilizzino in nessun caso sostanze sfreganti con tenore di sabbia.

Lavare quindi con acqua chiara ed asciugare perfettamente con un panno.

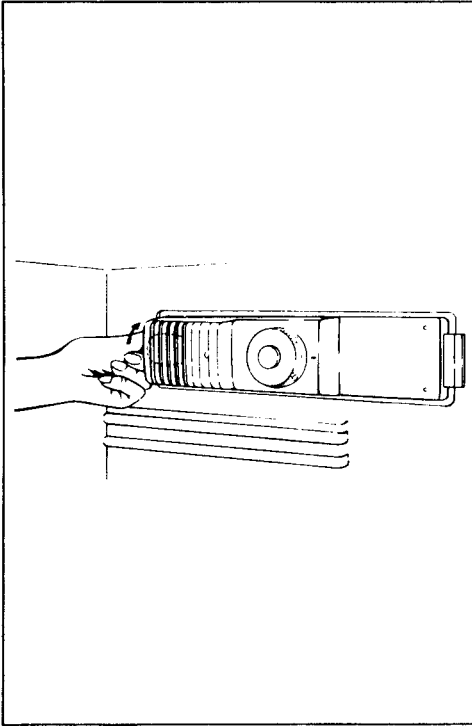
Per la pulizia, estrarre dall'apparecchio sia i cestelli che i cassetti, sollevarli frontalmente ed estrarli verso l'alto.

Per la posa in opera si proceda in senso inverso. Piccoli elementi (ad esempio contenitori di uova) devono essere puliti sempre a mano, poichè essi non possono essere lavati meccanicamente!

Reiniging en onderhoud

De koelkast altijd eerst spanningvrij maken (stecker uittrekken of zekeringen uitdraaien!). Het toestel regelmatig met lauw water met wat afwasmiddel schoonmaken. In geen geval schuurmiddelen gebruiken. Met schoon water afnemen en met een doek goed afdrogen. Korven en laden voor het reinigen uit het toestel nemen: aan de voorzijde oplichten en naar boven uitnemen. Weer inzetten in omgekeerde volgorde. Kleine onderdelen (bijv. eierrekjes) altijd met de hand schoonmaken, deze onderdelen kunnen niet in de afwasmachine gereinigd worden!

D



Abschalten des Gerätes

Soll Ihr Kühlgerät für längere Zeit abgeschaltet werden, spannungsfrei machen (Netzstecker ziehen), sorgfältig reinigen und die Türe offen lassen, um Geruchsbildung zu vermeiden.

Innenbeleuchtung

Glühlampendaten:

235 V, 15 W, Fassung E 14

(auf keinen Fall eine Lampe mit mehr als 15 W einsetzen).

Auswechseln der Glühlampe:

Netzstecker ziehen bzw. Sicherung ausschalten oder herausdrehen.

Von hinten unter Blende fassen, Glühlampe herausdrehen und auswechseln.

GB

When not in use

If your refrigerator is to remain unused for a lengthy period it must be disconnected (unplugged) from the electricity supply and cleaned thoroughly. The door should be left ajar in order to prevent the formation of odours.

Interior light

Bulb: 235 V, 15 W

Bulb holder: E 14

(never use a bulb rated at more than 15 W)

Changing the bulb:

Pull out the mains supply plug or remove the fuse.

Pull off the cover by gripping from behind. Remove the blown bulb and insert a new one.

Arrêt de l'appareil

Si votre réfrigérateur doit être arrêté pendant une période prolongée, il faut le mettre hors circuit (débrancher la prise de courant mâle du secteur), le nettoyer à fond et laisser la porte ouverte, pour éviter le dégagement de mauvaises odeurs.

Eclairage intérieur

Caractéristiques des lampes à incandescence: 235 V, 15 W, douille E 14

(n'utiliser en aucun cas une lampe de plus de 15 W).

Changement de lampe à incandescence:

Retirer la fiche de la prise de courant ou déclencher le coupe-circuit, voire le dévisser.

Saisir l'écran de protection inférieur, de l'arrière, dévisser et échanger la lampe à incandescence.

Puesta fuera de servicio

Si el aparato ha de pararse por tiempo prolongado, desenchufarlo. Limpiar cuidadosamente el aparato y dejar ambas puertas entreabiertas para evitar la formación de malos olores.

Iluminación interior

Datos de las lamparillas:

235 V, 15 W, zócalo E 14

(en ningún caso deberán colocarse lamparillas con más de 15 W).

Recambio de la bombilla:

Desenchufar la clavija, o bien desconectar o desenroscar el fusible.

Meter la mano por atrás debajo del elemento cubridor, desenroscar la bombilla y sustituirla.

Disinserzione dell'apparecchio

Se il vostro elettrodomestico dovrà restare disinserito per un periodo prolungato, staccatelo dalla corrente elettrica (estraete la spina dalla presa della corrente elettrica), pulitelo accuratamente e lasciatene aperta la porta per evitare la formazione di odore.

Illuminazione interna

Dati della lampada ad incandescenza:

235 V, 15 W, portalampana E 14

(non si colleghi in nessun caso una lampada più forte di 15 W).

Sostituzione della lampadina ad incandescenza:

Scolligare la spina di rete o disinserire o svitare il fusibile.

Introdurre la mano dal lato posteriore sotto il pannello, svitare la lampadina ad incandescenza ed effettuarne la sostituzione.

Uitschakelen van het toestel

Als uw toestel voor langere tijd uitgeschakeld moet worden, moet u het spanningvrij maken (stekker uit de kontaktdoos trekken), het toestel zorgvuldig reinigen en de deur open laten om reukvorming te voorkomen.

Binnenverlichting

Gegevens gloeilamp:

235 V, 15 W. Lamphouder E 14.

(In geen geval een lamp van meer dan 15 W gebruiken).

Het verwisselen van de gloeilamp:

Stekker uittrekken of zekering uitdraaien.

Uw hand aan de achterzijde onder de beschermkap steken, de gloeilamp uitdraaien en een nieuwe indraaien.

Störungen und Kundendienst

Zur Aufrechterhaltung der Sicherheit des Gerätes sollten Sie Reparaturen, insbesondere an stromführenden Teilen, nur durch Elektro-Fachkräfte durchführen lassen. Im Störfall sollten Sie sich daher an Ihren Fachhändler oder direkt an den Kundendienst wenden.

Bevor Sie den Kundendienst rufen, prüfen Sie bitte, ob die Steckdose Spannung hat (ggf. Lampe anschließen). Störungen am Stromnetz behebt Ihr Elektrofachmann.

Bei Störungen am Gerät benachrichtigen Sie bitte umgehend die nächste Kundendienststelle. Um unnötige Wege und Kosten zu vermeiden, geben Sie bitte

- Modell-Bezeichnung
- E-Nummer
- F-Nummer Ihres Gerätes an.

Diese Angaben finden Sie auf dem Typschild links an der Innenseite des Gerätes.

Achtung! Ungerechtfertigter Kundendienst ist auch während der Garantiezeit kostenpflichtig.

Faults and servicing

To maintain the safety of your appliance, you should only have repairs, especially on live parts, performed by a trained electrician. In the event of a fault, you should therefore approach your retailer or the After-Sales Service direct.

Before calling our Service Centre check that the plug socket is live (if necessary connect a lamp). Faults in your power supply can be remedied by an electrician.

In the event of a fault in your appliance please notify your nearest Service Centre immediately. To prevent unnecessary travelling and expense please state:

- model type
- E. number
- F. number of your appliance.

This information will be found on the rating plate LH inside the appliance.

Important note: calling in the Service Engineer unnecessarily will involve expense to yourself even during the warranty period.

Pannes et service après vente

En vue de maintenir la sécurité de l'appareil, vous ne devriez confier les réparations, et particulièrement celles de pièces sous tension, qu'à des électriciens qualifiés. Lors de pannes éventuelles, adressez vous donc à votre vendeur ou directement au service après vente.

Avant d'appeler le service après vente, vérifiez si le courant du secteur arrive à la prise de courant (brancher une lampe, le cas échéant). Seul le spécialiste électricien doit réparer une panne éventuelle dans le secteur.

Lors d'une panne sur l'appareil, appelez immédiatement le service après vente le plus proche. Afin d'éviter des déplacements et des frais inutiles, indiquez-lui:

- la désignation du modèle,
- le numéro E,
- le numéro F de votre appareil.

Vous trouverez ces indications sur la plaque signalétique, en bas à gauche, à l'intérieur de l'appareil.

Attention! Un appel injustifié du service après vente sera facturé, même pendant la période de garantie.

Perturbaciones y servicio de postventa

Para mantener en vigor la seguridad del aparato, únicamente debe encomendar las reparaciones a electricistas especializados, sobre todo para reparaciones de componentes eléctricos. En virtud de ello, en caso de avería conviene que se dirija a su concesionario o directamente al Servicio Postventa. Antes de llamar el servicio de postventa, verifique usted, por favor, si la caja tomacorriente está bajo tensión (por ejemplo tocando una lámpara). Fallos que se produzcan en la red eléctrica deberán ser subsanados por su electricista profesional.

En caso de fallos en el aparato, deberá pasarse aviso inmediato al servicio de postventa más cercano. Para abreviar trámites y ahorrar gastos, sírvase indicar al mismo tiempo lo siguiente:

- tipo
- Número E
- Número F de su aparato.

Estos datos los encuentra usted en la placa de características, en el lado inferior, a mano izquierda, en el interior del aparato.

¡Atención! El servicio de postventa al que se haya recurrido sin justificación, estará sujeto al pago de los gastos correspondientes, aún durante el plazo de garantía.

Difetti e servizio tecnico assistenza clienti

Prima di interpellare il servizio tecnico assistenza clienti, controllate se nella presa della corrente c'è tensione (allacciare una lampadina). Difetti esistenti nella vostra rete della corrente elettrica vengono eliminati dal vostro elettroinstallatore specializzato.

Quando constatate difetti nell'apparecchio interpellate allora immediatamente il servizio tecnico assistenza clienti. Per evitare che si verifichino costi attraverso le ripetute visite dell'addetto tecnico comunicate al servizio tecnico assistenza clienti:

- la denominazione del modello
- il numero E
- il numero F del vostro elettrodomestico.

I corrispettivi dati sono rilevabili dalla targhetta dei dati disposta sul contenitore interno dell'apparecchio, a sinistra.

Attenzione! Desideriamo ricordarvi che i costi causati dall'interpellamento ingiustificato del servizio tecnico assistenza clienti saranno a vostro carico anche durante il periodo di garanzia.

Storingen en klantenservice

Om de veiligheid van elektrische toestellen te waarborgen, mogen reparaties, vooral aan stroomvoerende delen uitsluitend door vaklieden uitgevoerd worden. Als er een storing is opgetreden richt u zich dus tot uw handelaar of direct tot de klantenservice.

Voordat u contact opneemt met de Klantenservice, dient u te controleren of er op de kontaktdoos spanning staat (evt. lamp aansluiten). Storingen aan het stroomnet kunnen door uw elektroinstallateur verholpen worden.

Bij storingen aan het toestel neemt u contact op met de Klantenservice. Om onnodige vertraging te voorkomen, gelieve u

- modelaanduiding
- E-nummer
- F-nummer van het toestel op te geven.

Deze gegevens vindt u op het typeplaatje links aan de binnenzijde van het toestel.

Opmerking! Monteursbezoek als gevolg van bedieningsfouten of onjuist gebruik kan ook tijdens de garantietermijn niet kosteloos geschieden.

Tips zur zweckmäßigen Benutzung

Bewahren Sie Lebensmittel je nach Art und Empfindlichkeit in den entsprechenden Kühlzonen auf, dadurch erreichen Sie eine optimale Lagerdauer (siehe Abbildung „Richtig lagern“). Verpacken oder decken Sie Lebensmittel zur Aufbewahrung im Kühlgerät gut ab, dadurch bleiben Aroma, Farbe, Feuchtigkeit und Frische erhalten.

Reinigen Sie regelmäßig den Kühlraum, dadurch werden Lebensmittel hygienisch aufbewahrt, unerwünschte Gerüche vermieden.

Sie sollten warme Speisen nicht zum Abkühlen in das Kühlgerät stellen.

Hints for rational use

Keep your food in the corresponding refrigeration areas according to type; in this way you obtain optimum storage life (see illustration "Correct storage"). Pack or cover your food properly for storage in the refrigerator; this will help to preserve aroma, colour, moisture and freshness. Do not place hot dishes in the refrigerator to cool down.

Conseils pour une utilisation judicieuse

Rangez les produits alimentaires dans les zones de réfrigération correspondantes, selon leur nature et leur sensibilité. Vous obtenez ainsi une durée de conservation optimale (voir la fig. «Rangement correct»). Emballez ou recouvrez bien les produits alimentaires à conserver dans le réfrigérateur, de manière à ce qu'ils conservent leur arôme, leur couleur, leur humidité et leur fraîcheur.

Nettoyez régulièrement l'intérieur du réfrigérateur, pour un rangement hygiénique des denrées et pour éviter les odeurs désagréables.

Vous ne devriez pas placer des mets chauds à refroidir dans le réfrigérateur.

Consigli per l'uso appropriato dell'apparecchio

Conservate commestibili a secondo del tipo e delicatezza nelle apposite zone di refrigerazione. Attraverso ciò ottenete un'ottima durata di conservazione (vedasi illustrazione «esatta disposizione»). Per la conservazione nel frigorifero impacchettate o coprite bene i commestibili. Ciò manterrà inalterato l'aroma, il colore, l'umidità e la freschezza.

Pulite il vano di refrigerazione regolarmente. Ciò permette la conservazione igienica dei commestibili ed impedisce la formazione di odori sgradevoli.

Piatti caldi non dovranno essere posti nel frigorifero per essere sfreddati.

Indicaciones para el uso adecuado

Conserve los alimentos en los compartimientos de refrigeración correspondientes, de acuerdo al tipo y la facilidad de descomposición. Así logrará una óptima duración de conservación (véase fig. "Exacta disposición". Envuelva o cubra bien los alimentos para su conservación en el aparato frigorífico. Así perduran el aroma, color, la humedad y frescura.

Limpie periódicamente la cámara frigorífica, logrando con ello que los alimentos se conserven higiénicamente, evitando asimismo olores desagradables. No coloque usted comidas calientes para su enfriamiento en el aparato.

Tips voor een doelmatig gebruik

Bewaart u levensmiddelen alnaargelang de soort op de juiste plaats in de koelkast, daardoor bereikt u een optimale bewaartijd (zie afb. „Op de juiste wijze indelen"). Levensmiddelen goed verpakken of afdekken, daardoor blijven aroma, kleur, vochtigheid en versheid behouden.

De koelruimte regelmatig reinigen, daardoor worden de levensmiddelen hygiënisch bewaard en kunnen geen ongewenste luchtjes ontstaan. Nooit warme levensmiddelen in de koelkast zetten om af te koelen.

Tips zur Energie-Einsparung

Stellen Sie Ihr Kühlgerät nicht neben Heizung oder Herd auf. Durch hohe Umgebungstemperaturen schaltet der Temperaturregler die Kältemaschine häufiger und länger ein.

Achten Sie auf gute Be- und Entlüftung Ihres Kühlgerätes, Lüftungsschlitze niemals abdecken.

Lassen Sie Speisen erst auf Zimmertemperatur abkühlen, bevor sie in den Kühlraum gelegt werden.

Vermeiden Sie unnötiges und zu langes Öffnen der Tür.

Produkt-Information

Bitte kleben Sie auf die Rückseite der Gebrauchsanweisung die dem Gerät beiliegende Produkt-Information. Sie enthält unter anderem auch die Angabe über den Energieverbrauch des Gerätes.

Hints on saving energy

Do not install your refrigerator next to a radiator or cooker. The high ambient temperature would then cause the thermostat to switch on the refrigerator far too frequently.

Always make sure that your refrigerator is well ventilated. Never obstruct the ventilation openings.

Allow cooked food to cool down to room temperature before placing it in the refrigeration compartment.

Do not leave the door open unnecessarily or for too long a time.

Product information

Please stick the product information supplied with your appliance on the back of these Instructions for Use. It also contains power consumption data relating to your appliance.

F

Conseils pour économiser de l'énergie

Ne placez pas le réfrigérateur à proximité immédiate d'une cuisinière ou d'un appareil de chauffage, car lors de températures ambiantes élevées, le régulateur de température enclenche plus fréquemment le groupe réfrigérant.

Veillez à la bonne aération ou ventilation de l'appareil. Ne jamais recouvrir les fentes d'aération. Laissez refroidir les aliments (cuits) à la température ambiante, avant de les placer dans le réfrigérateur.

Évitez toute ouverture prolongée et inutile de la porte.

Information sur le produit

Veillez coller au verso du présent mode d'emploi l'information sur le produit jointe à l'appareil. Elle contient entre autres des renseignements sur sa consommation d'énergie.

E

Indicaciones para ahorrar energía

No instale el aparato cerca de la calefacción o de la cocina eléctrica. Una elevada temperatura ambiental hace que el regulador de temperatura ponga en funcionamiento la máquina frigorífica con más frecuencia y por tiempo más largo.

Repáre en una buena aireación y desaireación de su aparato. No tapar nunca la ranura de ventilación.

Deje que la comida se enfrie primero a la temperatura ambiental, antes de introducirla en la cámara frigorífica.

Evite abrir la puerta innecesariamente por mucho tiempo.

Información sobre el producto

Sírvase pegar al dorso de las instrucciones para el uso la información sobre el producto que acompaña al aparato. Entre otros datos también contiene indicaciones sobre el consumo de energía.

I

Consigli per economizzare energia

Non installate il vostro elettrodomestico accanto al riscaldamento o alla cucina elettrica. Attraverso le alte temperature d'ambiente il termoregolatore inserisce molto spesso e per più lungo tempo la macchina frigorifera.

Fate sì che l'elettrodomestico venga aerato e disaerato perfettamente. Non si coprano mai le fessure di ventilazione.

Prima di congelare piatti, fateli sfreddare alla temperatura d'ambiente.

Evitate di aprire spesso la porta e lasciarla aperta per lungo tempo.

Informazione sul prodotto

Vi preghiamo di incollare l'acclusa informazione sul prodotto sul lato posteriore o dorso delle istruzioni per l'uso. In essa sono contenuti fra l'altro anche i dati sul consumo di energia dell'apparecchio.

NL

Tips voor het besparen van energie

Zet uw koelkast niet naast de verwarming of het fornuis. Door hoge omgevingstemperaturen schakelt de temperatuurregelaar het koelaggregaat te vaak en te lang in.

Let u erop, dat de koelkast goed geventileerd wordt, ventilatiesleuven nooit afdekken.

Levensmiddelen altijd tot kamertemperatuur laten afkoelen voordat ze in de koelruimte geplaatst worden.

Vermijdt u dat de deur onnodig en te lang openstaat.

Produktinformatie

Plakt u de met het toestel meegeleverde produktinformatie op de achterzijde van deze gebruiksaanwijzing. Hierop staat o. a. ook het energieverbruik van het toestel.

AEG

AEG Hausgeräte GmbH
Postfach 1036
D-90327 Nürnberg
© Copyright By AEG

H271 263 900 06/89

AEG Domestic Appliances
Customer Care Department
PO Box 47, Newbury
Berkshire, RG14 5XL
Telephone: 01635 572700
Fax: 01635 42970